

CA-21

CORTADORA DE HORTALIZAS

ELÉCTRICO

Voltaje	220V/50Hz/1F
Potencia	0.8 kW
Corriente	3.6 A
Enchufe	Monofásico Domiciliario 10A
Altura	120cm



 **samic**

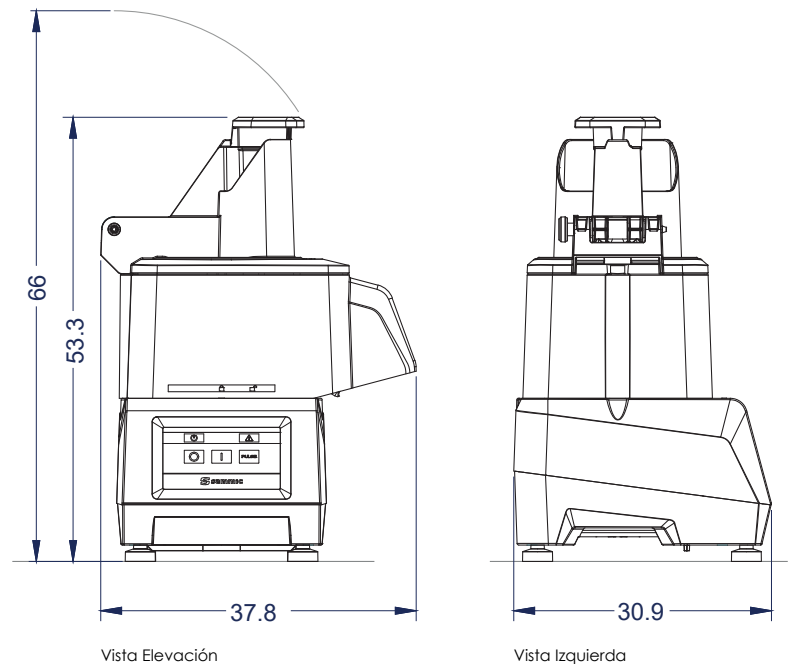
CARACTERÍSTICAS

Producción:	50 - 350 kg/h
Dimensiones:	37.8 x 30.9 x 53.3 cm
Dim. embalaje:	38.2 x 53.6x 48 cm
Velocidad motor:	1500 rpm
Peso neto:	15.2 kg
Peso embalaje:	19.5 kg

- Ajustes de gran precisión para obtener un corte uniforme y de gran calidad.
- Provista de rampa para la expulsión del producto por gravedad.
- Amplia gama de discos y rejillas. Discos de acero inoxidable aptos para lavavajillas.
- Combinando entre sí estos accesorios, se pueden obtener más de 35 tipos de cortes y rallados diferentes.
- Disco expulsor incluido para los productos y cortes que lo requieran.
- Función cutter, añadiendo el caldero con cuchillas.
- Motor asíncrono de gran potencia.
- Diseño ergonómico.
- Salida lateral del producto.
- Panel de mandos electrónico.
- Pisador y tapa fácilmente desmontables para su limpieza.
- Cuchillas desmontables.
- Combinación de sistemas de seguridad: Cabezal, tapa y corte de corriente.
- Sistema de avisos de errores.
- Equipo certificado por NSF Internacional.

PLANIMETRÍA

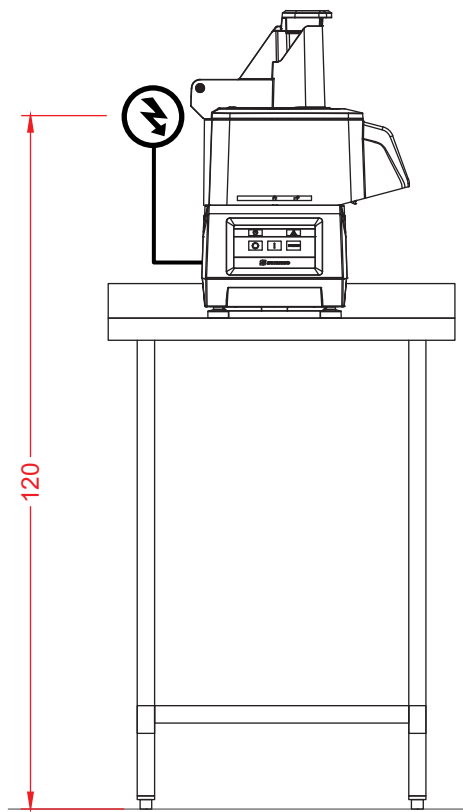
Unidad: cm



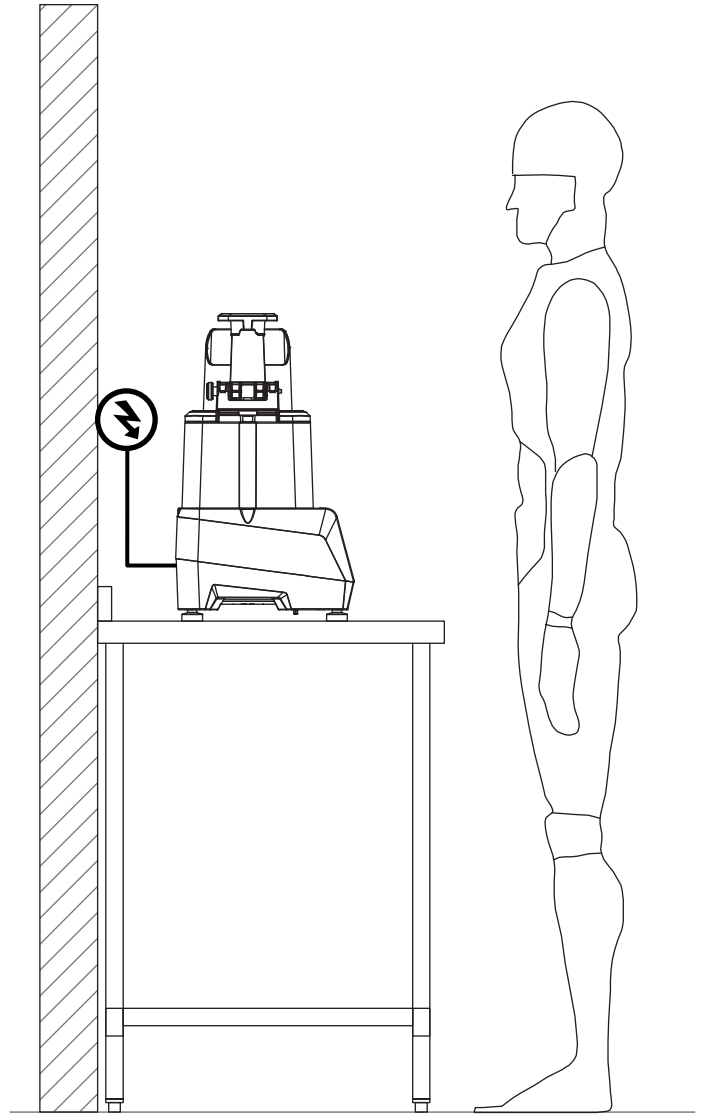
NOTA:
Área boca entrada (cortadora): 89cm²
Diámetro de disco: 18cm

DETALLE INSTALACIÓN

Unidad: cm



Vista Elevación



Vista Izquierda

Operario,
estatura 175cm