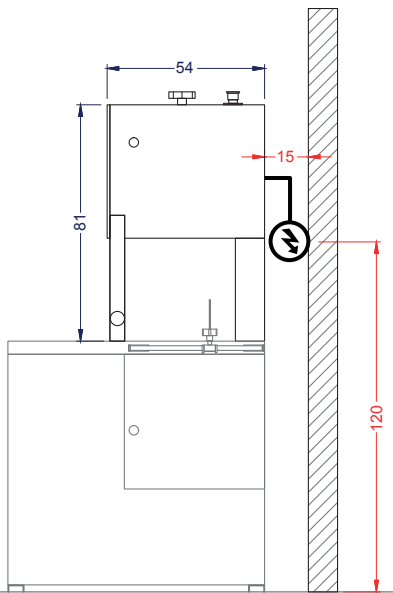


## Línea Complementarios

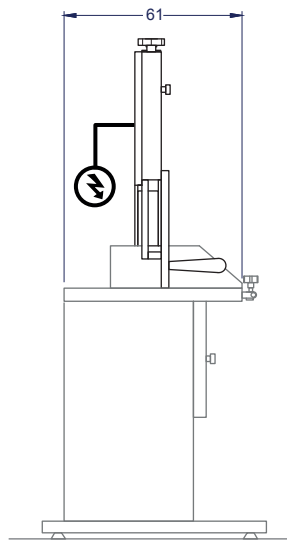
Sierra para carnes sobremesa, 1.78 m

# SFPPM

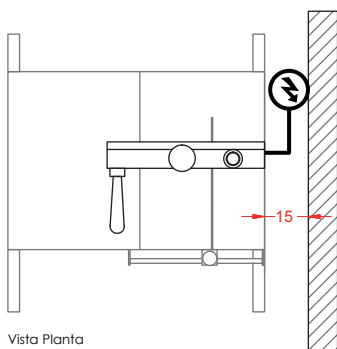
Equipo ideal para comercio y cadenas Food Service



Vista Elevación



Vista Izquierda



Vista Planta

Unidad: cm

# VENTUS<sup>®</sup>

METVISA<sup>®</sup>

## Características

- Ideal para cortar carne de cerdo, pollo y pescado.
- Cuerpo fabricado en acero con recubierto en pintura epoxi.
- Cuchillas de acero de carbono con tratamiento térmico.
- Cortes con precisión.
- Mesa móvil, protección de la lámina, empujador, y regulador de estatura fabricados en acero inoxidable.
- Facilidad para hacer el ajuste y cambio de la lámina.
- Raspador en el volante inferior para evitar el acumulo de residuos del proceso.

	Dimensiones equipo	Ancho <b>54 cm</b>	Profundidad <b>61 cm</b>	Alto <b>86 cm</b>
--	--------------------	-----------------------	-----------------------------	----------------------

	Dimensiones Mesa	Ancho <b>49 cm</b>	Profundidad <b>56 cm</b>	Alto <b>-</b>
	Área trabajo	<b>22 cm</b>	<b>-</b>	<b>25 cm</b>
	Largo cinta	<b>-</b>	<b>1.78 m</b>	<b>-</b>

	Dimensiones embalaje	Ancho <b>59 cm</b>	Profundidad <b>68 cm</b>	Alto <b>93 cm</b>
--	----------------------	-----------------------	-----------------------------	----------------------

	Peso	Neto <b>35 kg</b>	Bruto <b>48 kg</b>
--	------	----------------------	-----------------------

	Especificaciones eléctricas	Energía <b>220V/50Hz</b>	Potencia <b>0.37 kW (1/5 HP)</b>
--	-----------------------------	-----------------------------	-------------------------------------

	Rotación del volante	<b>380 rpm</b>
--	----------------------	----------------

	Fuerza motor	<b>1/2 HP</b>
--	--------------	---------------