

MKF 1664 TS Millenial Smart

HORNO COMBINADO DE CONVECCIÓN Y VAPOR,
ELÉCTRICO 16 BANDEJAS 600X400, PANTALLA TÁCTIL

 **IMEGA**
VENTUS SpA.
LÍDERES EN EQUIPAMIENTO GASTRONÓMICO

ELÉCTRICO

Voltaje	380V/50Hz/3F+N+T
Potencia	31 kW
Corriente	52.4 A
Enchufe	Trifásico Industrial 5X63A
Sección Cable	5G 10
Altura	160 cm



SANITARIO (Agua blanda)

Diámetro	3/4"
Dureza	50 - 100 ppm
Presión	1 - 2 bar (100 - 200 kPa)
T° entrada	30°C
Altura	30 cm



DESAGÜE

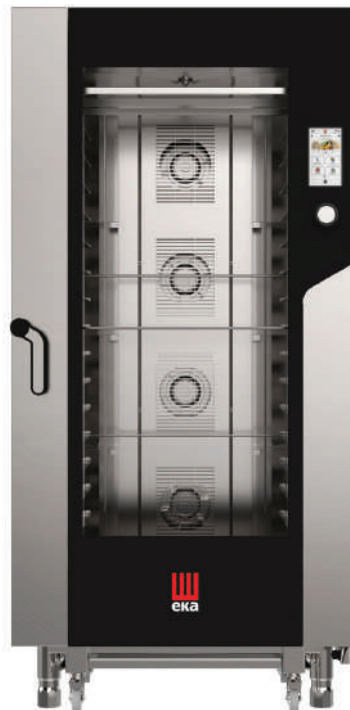
Diámetro	1 1/4" (DN 32)
Tipo	Cobre o PVC alta T°
Altura	A piso, sifonado



CARACTERÍSTICAS

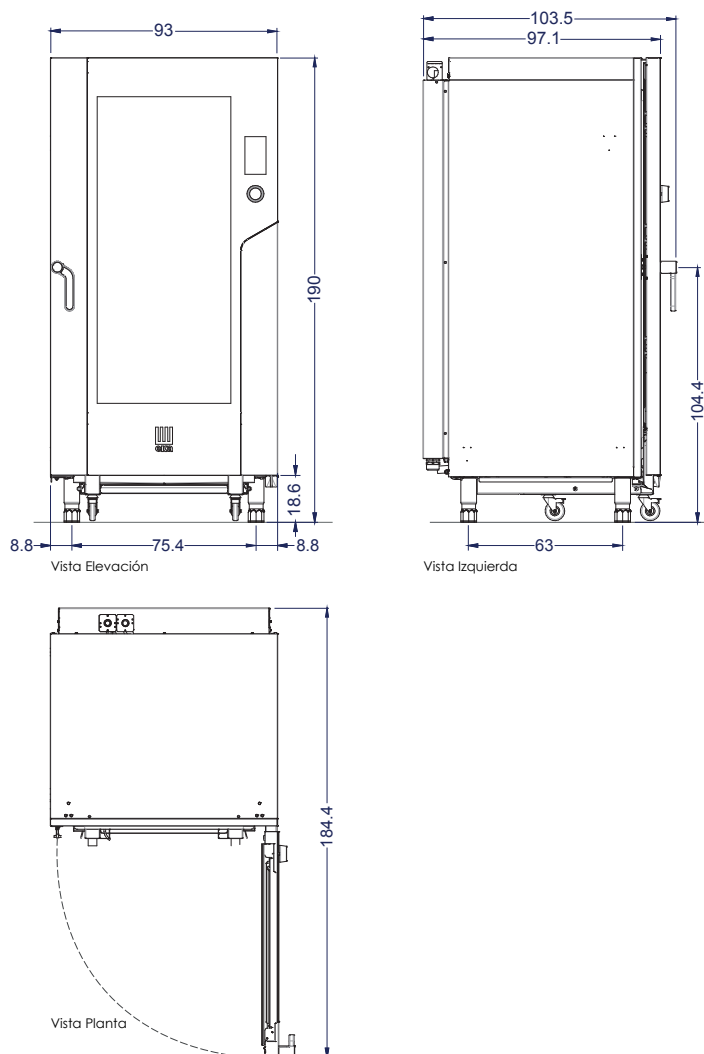
Construcción cámara:	Acero Inoxidable AISI 304
Dimensiones equipo:	93 x 103.5 x 190 cm
Dimensiones empaque:	114.6 x 126 x 209 cm
Capacidad:	16 GN 1/1
Rango de T°	30°C - 270°C
Carga máxima:	2 kg por bandeja 600x400
Peso:	247.2kg

- Panel de mandos con pantalla táctil.
- Cocción: Semiestática + ventilada
- Vapor: Directo con regulación automática, mediante selector con pantalla táctil (10 posiciones)
- Control de temperatura: 2 sondas digitales.
- 500 programas, 40 recetas memorizadas.
- 10 fases programables.
- Pre calentamiento disponible.
- Puerta: Vidrio templado, bisagras regulables, apertura lateral derecha. A pedido, puerta con apertura lateral izquierda.
- Bisagra con bloqueo de puerta para aperturas reguladas a 60°, 90°, 120° y 180°
- Puerto USB.
- Sistema de aire patentado *Airflowlogic™*
- Sistema de vapor directo patentado *Humilogic™*
- Sistema de secado en cámara de cocción patentado *Drylogic™*
- Software para gestión de humedad.
- Sistema de comunicación Wi-Fi.
- Panel de mandos en 42 idiomas.
- Sistema HACCP.
- **Requiere uso de ablandador de agua.**



PLANIMETRÍA

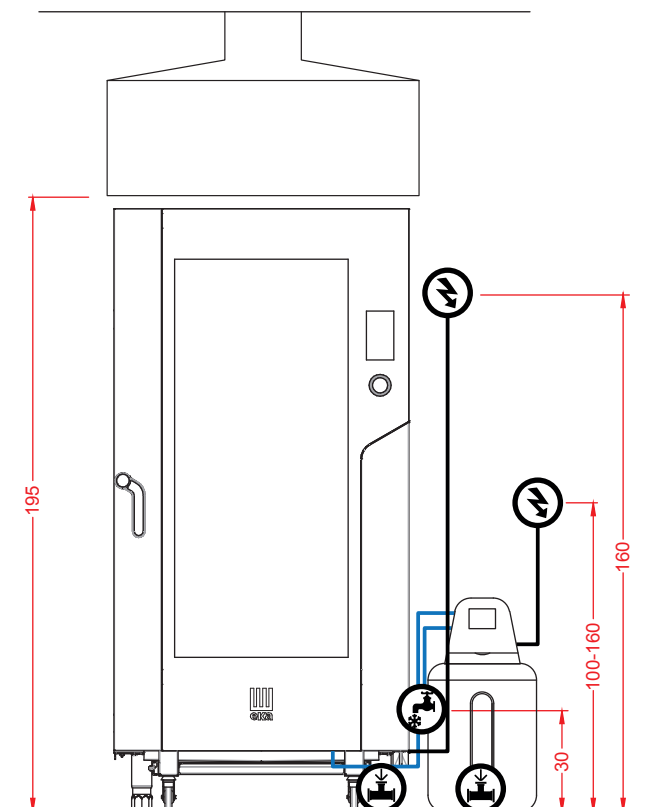
Unidad: cm



DETALLE INSTALACIÓN

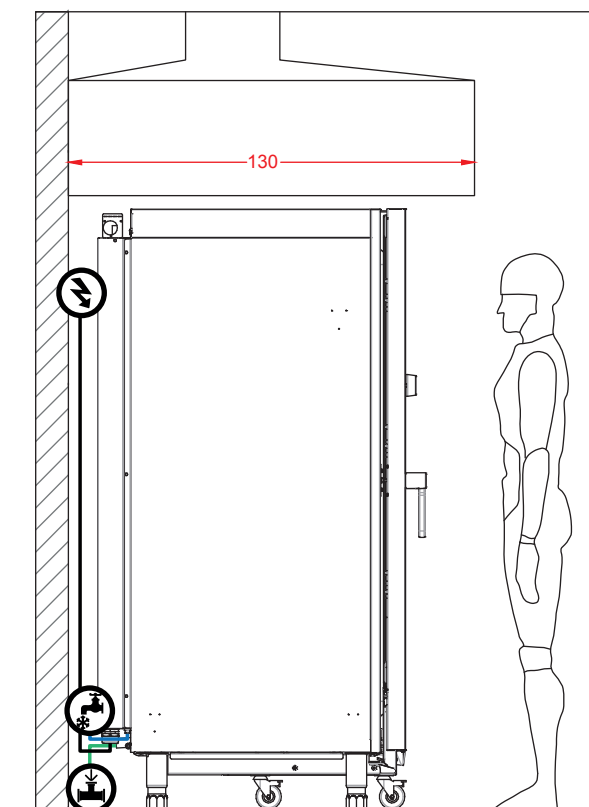
Unidad: cm

Equipo requiere de **campana de extracción**. Campana debe medir **130cm de profundidad** para una correcta extracción de vahos. Debe estar ubicada a 195cm NPT (nivel piso terminado).



Vista Elevación

Revisar conexiones de ablandador, en la ficha de este equipo.

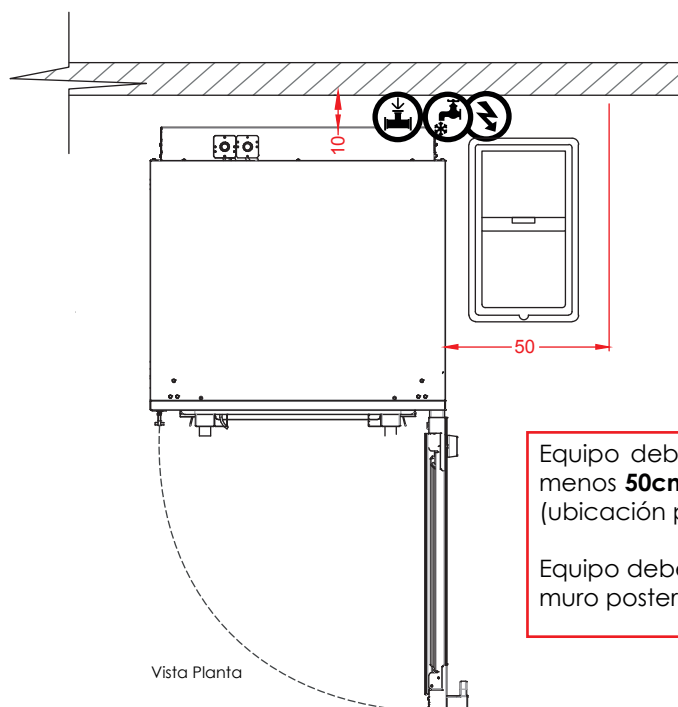


Vista Izquierda

Operario,
estatura 170cm

Equipo requiere suministro de **agua blanda**. De no existir este requerimiento en el lugar, debe ser instalado con **ablandador de agua**, quien abastecerá al equipo, directamente.

Conexiones eléctrica y desagüe de orno y ablandador, deben ser instalados por separado.



Vista Planta

Equipo debe estar alejado al menos **50cm**, al lado derecho (ubicación panel).

Equipo debe estar alejado del muro posterior al menos 10cm.