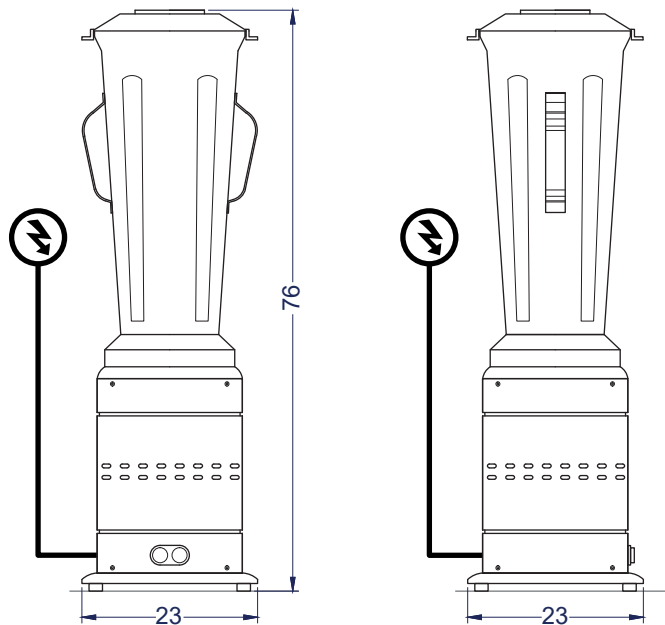


Línea Complementarios

Licuada industrial, 8 litros

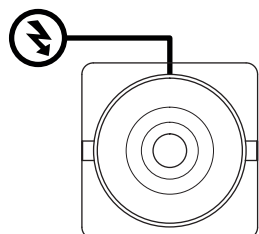
LQL.8

Equipo ideal para comercio y cadenas Food Service



Vista Elevación

Vista Izquierda



Vista Planta

Unidad: cm

VENTUS[®]

METVISA[®]

Características

- Base construida en acero inoxidable 430 de alta resistencia.
- Vaso fabricado en acero inoxidable de gran capacidad.
- Cuchillas de acero endurecido de alta resistencia ante el desgaste.
- Botón de encendido y apagado de funcionamiento independiente.
- Base con topes antideslizantes.
- Fácil limpieza y mantenimiento.
- Licuadora no apta para picar hielo.

| | | | |
|---|-------------------------------------|-----------------------------|----------------------|
|  Capacidad | Neta 8 litros | | |
|  Dimensiones equipo | Ancho 23 cm | Profundidad 23 cm | Alto 76 cm |
|  Dimensiones embalaje | Ancho 26 cm | Profundidad 44 cm | Alto 46 cm |
|  Peso | Neto 10 kg | Bruto 10.9 kg | |
|  Especificaciones eléctricas | Potencia 0.56 kW (3/4 HP) | Energía 220V/50Hz | |
|  Velocidad | 2800 rpm | | |