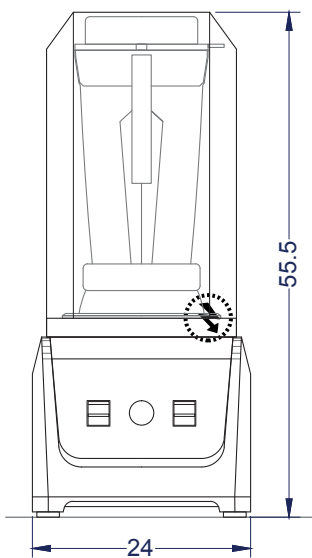


Línea Complementarios

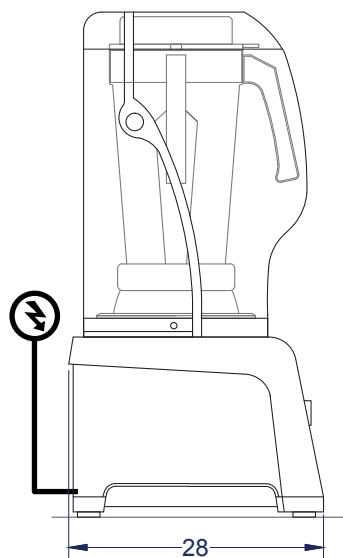
Licuada industrial 2.5 litros,
vaso de policarbonato con carcasa

VL1380C-V2.5

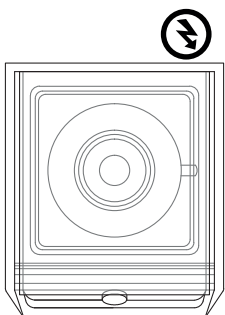
Equipo ideal para comercio y cadenas Food Service



Vista Elevación



Vista Izquierda



Vista Planta

Unidad: cm

VENTUS[®]

Características

- Vaso de policarbonato de alta resistencia.
- Panel mecánico.
- Cuchilla de acero.
- Incluye carcasa para disminuir sonido.
- Versátil, a la misma base se puede intercambiar vasos de 2.5 o de 4.5 litros.

	Capacidad	Neto 2.5 litros		
	Dimensiones equipo	Ancho 24 cm	Profundidad 28 cm	Alto 55.5 cm
	Dimensiones equipo	Ancho 30.5 cm	Profundidad 32.5 cm	Alto 60 cm
	Peso	Neto 9 kg	Bruto 10.6 kg	
	Especificaciones eléctricas	Potencia 1.68 kW	Energía 220V/50Hz/1F	
	Velocidad	12.000 - 23.000 rpm		