

Línea Frío

Mesón saladette 3 puertas acero, cubierta en technyl

VMRSL-385 BENEFIT

Equipo ideal para preparación y refrigeración de productos



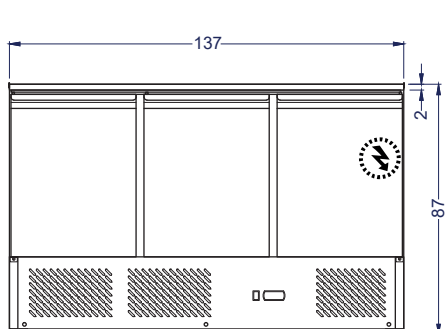
Termostato digital



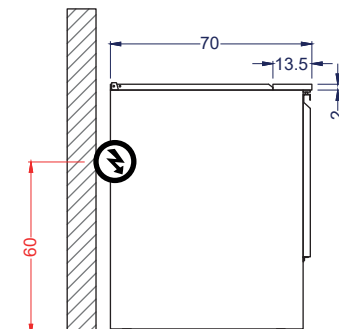
Depósitos GN



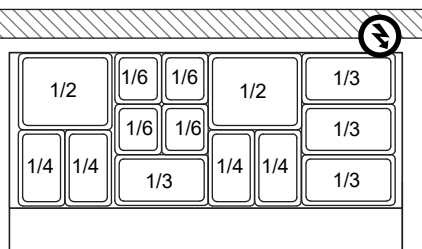
Repisas regulables



Vista Elevación



Vista Izquierda



Vista Planta

Unidad: cm

VENTUS[®]

Características

- Construido íntegramente en acero inox. 201.
- **Cubierta en technyl de 2 cm de espesor.**
- Incluye **2 depósitos 1/2**
4 depósitos 1/6
4 depósitos 1/3
4 depósitos 1/4
- Tapa abatible cubre depósitos.
- **Compresor EMBRACO.**
- Sistema ajustable de temperatura interior por termostato digital.
- Puertas abatibles de acero.
- Incluye parrillas regulables.
- Base con patas de altura regulable.

	Capacidad	Neta 370 litros		
	Dimensiones equipo ext.	Ancho 137 cm	Fondo 70 cm	Alto 87 cm
	Dimensiones equipo int.	Ancho 129.5 cm	Fondo 44.5 cm	Alto 50 cm
	Dimensiones cubierta	Ancho 137 cm	Fondo 13.5 cm	Espesor 2 cm
	Dimensiones embalaje	Ancho 139.5 cm	Fondo 73 cm	Alto 100 cm
	Peso	Peso Neto 107 kg	Peso Bruto 117 kg	
	Especificaciones eléctricas	Potencia 0.32kW	Energía 220V/50Hz	Consumo 4.5kW/24h
	Nº de repisas	2 unidades		
	Refrigerante	R134a	Enfriamiento	Frío estático
	Tº de trabajo	+2°C a +8°C		