

# BE-R101

ABATIDOR/ CONGELADOR  
10 NIVELES, 10 GN 1/1

 **IMEGA**  
**VENTUS** SpA.  
LIDERES EN EQUIPAMIENTO GASTRONOMICO

## ELÉCTRICO

Voltaje	220V/50Hz/1F
Potencia	2.02 kW
Corriente	9.2 A
Enchufe	Monofásico Industrial 1X16A
Tipo cable	3 x1.5 mm <sup>2</sup>
Altura	160cm



## CARACTERÍSTICAS

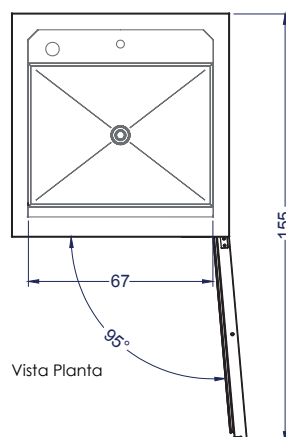
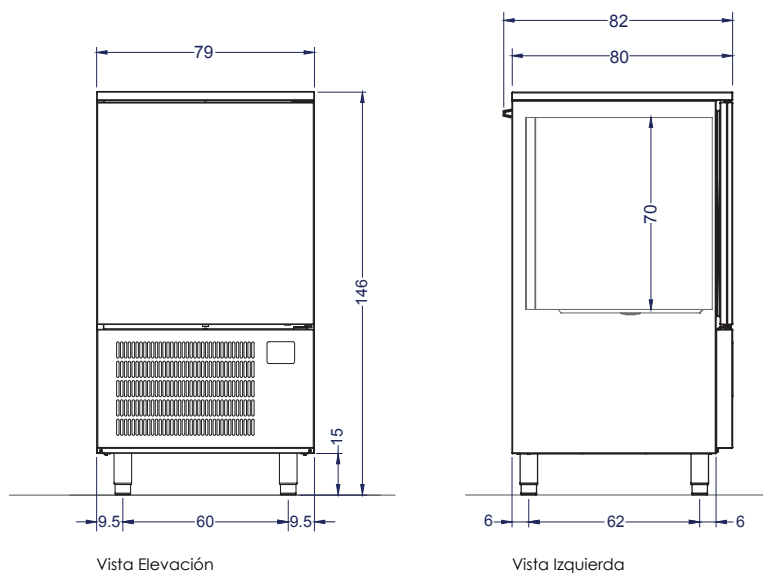
<b>Construcción:</b>	Acero Inoxidable AISI 304
<b>Dimensiones equipo:</b>	79 x 82 x 146 cm
<b>Capacidad:</b>	10 GN 1/1
<b>Abatimiento 90 min:</b>	36 kg/ciclo (+90°C a +3°C)
<b>Congelación 240 min:</b>	25 kg/ciclo (+90°C a -18°C)
<b>Distancia entre bandejas:</b>	67mm
<b>Inserción de bandejas:</b>	Longitudinal (a lo largo)
<b>Gas refrigerante:</b>	R452A
<b>Clase de clima:</b>	Clase 5 (tropicalizado +43°)
<b>Rango de T°:</b>	-37°C a -41°C
<b>Potencia refrigeración:</b>	1654W
<b>Compresor:</b>	1.5 HP
<b>Peso neto:</b>	128 kg
<b>Peso c/embalaje:</b>	142 kg



 **PRIMAX**

## PLANIMETRÍA

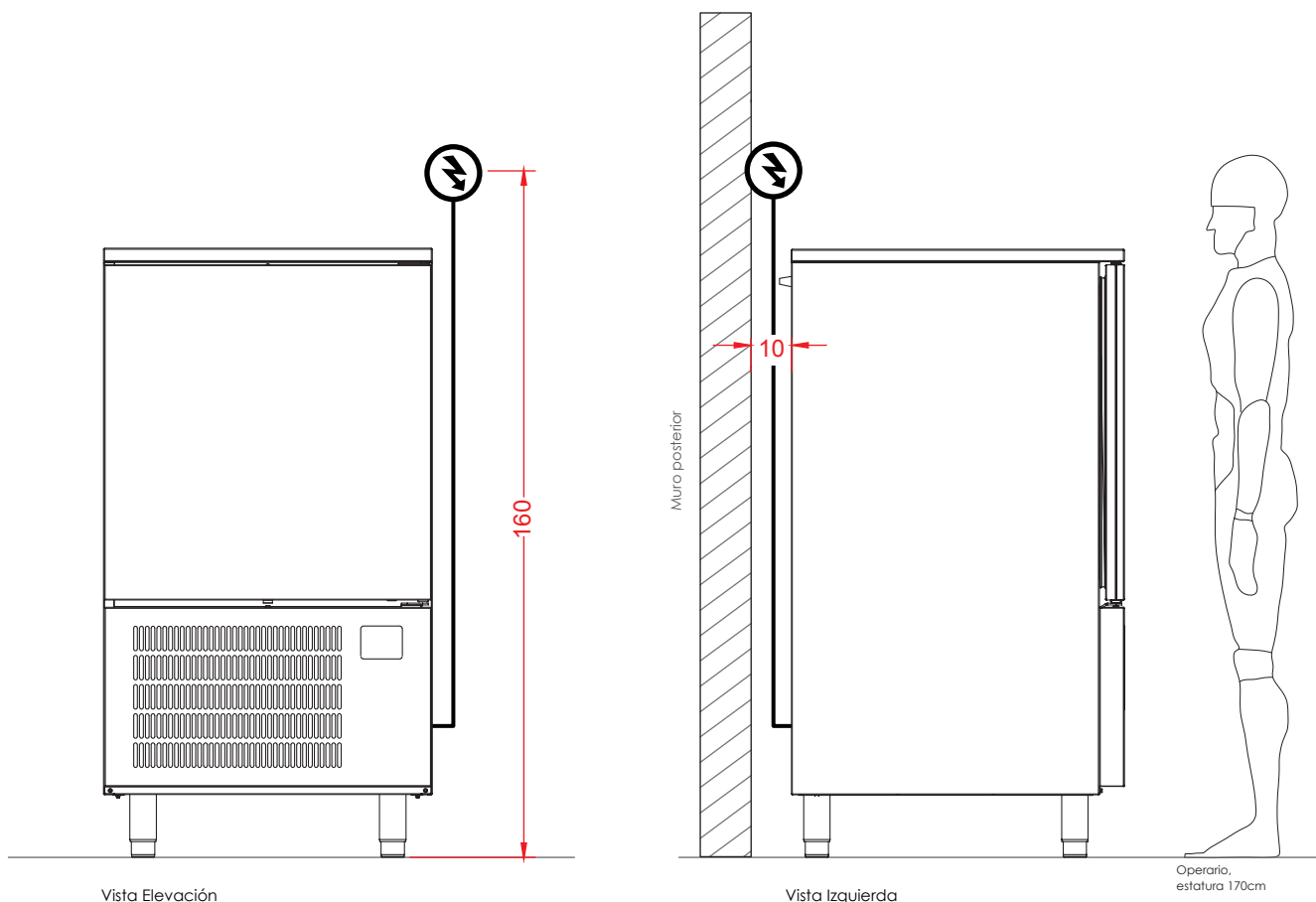
Unidad: cm



- Fabricado en acero inoxidable AISI 304. Interior redondeado. Aislamiento de espuma, poliuretano de alta densidad, 60 mm. Libre de HCFC.
- Posibilidad de insertar 5 niveles GN1/1, 67 mm altura.
- Drenaje de agua por el centro.
- Juntas magnéticas en los 4 lados de la puerta.
- Portabandejas en acero inoxidable AISI 304, de fácil extracción y limpieza.
- Microinterruptor que bloquea la ventilación cuando la puerta está abierta.
- Sonda corazón, incluida.
- Funciones: Preenfriamiento, enfriamiento SUAVE y DURO, congelación SUAVE y DURO, control de tiempo o con sonda corazón, 9 ciclos preestablecidos modificables, almacenamiento automático al final del ciclo, desescarche manual.
- Control electrónico semitáctil.
- Ventiladores de alta presión.
- Sistema HACCP con almacenamiento de alarmas.
- Opcional: Comunicación BT o WiFi, con kit especial.
- Condensación de aire estándar.
- Evaporador con tratamiento de cataforesis anticorrosión, con múltiples puntos de inyección de gas refrigerante
- Condensador de alto rendimiento térmico.
- Compresor hermético de alto rendimiento.

## DETALLE INSTALACIÓN

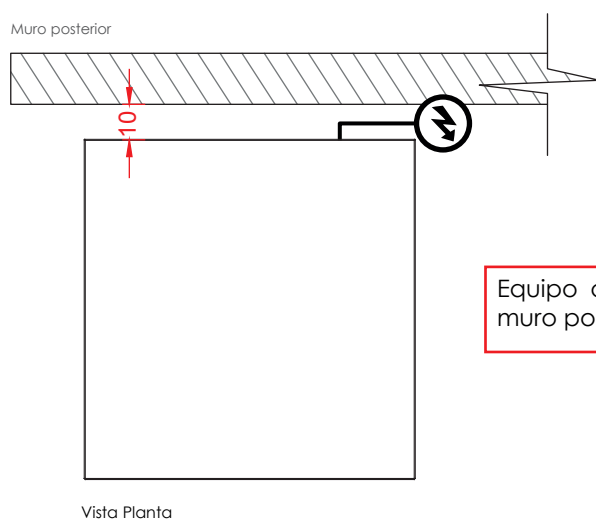
Unidad: cm



Vista Elevación

Vista Izquierda

Operario,  
estatura 170cm



Vista Planta

Equipo debe estar alejado del muro posterior al menos 10 cm.