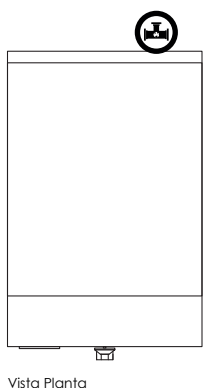
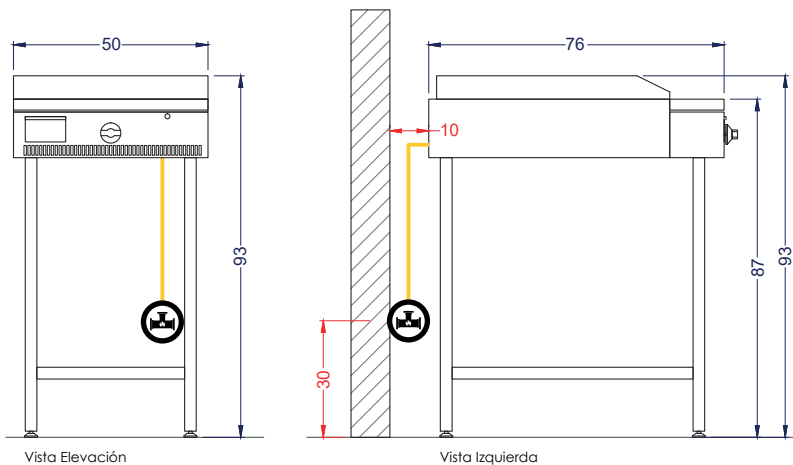


Línea Calor

Plancha churrasquera 50x60 cm

VPLG-50AI TP

Equipo ideal para comercio y cadenas Food Service



IMPORTANTE:

Toda instalación, mantenimiento y reparación de un equipo a gas debe realizarla un técnico certificado por la Superintendencia de Electricidad y Combustibles (SEC), requisito exigido por dicha institución para además garantizar el buen funcionamiento e integridad del equipo y los manipuladores. **Este normativa es importante para hacer válida la garantía del equipo.**

Conversión tipo de gas:

Todo cliente debe tener Red de Gas, normalizada. Si el equipo está certificado para un tipo de gas, Gas Licuado (GLP) o Gas Natural (GN), está prohibido conectar o realizar conversión a otro tipo de gas. Si el equipo está certificado para dos tipos de gas, Gas Licuado (GLP) y Gas Natural (GN), dependiendo del equipo, es posible realizar conversión.

VENTUS[®]

Características

- Cuerpo fabricado en acero inox.
- Plancha lisa en acero inox. de 6 mm, alas perimetrales de 6 cm de alto.
- Estructura en perfil de 30x30, acero inox.
- Canaleta y caja de residuos en acero inox.
- Perilla esmaltada de fierro fundido.
- Comando por llave de seguridad italiana, de tres posiciones en la encimera.
- Termocupla en quemadores.
- Patines regulables en las patas.
- Producto certificado bajo las normas de la SEC.

	Dimensiones equipo	Ancho 50 cm	Profundidad 76 cm	Alto 93 cm
	Dimensiones plancha	Ancho 50 cm	Profundidad 60 cm	
	Peso	Neto 29.4 kg		
	Especificaciones Gas Licuado (GLP)	Potencia 5 kW/Gas	Conexión Ø1/2"	
	Especificaciones Gas Licuado (GLP)	Cons. Nominal GLP 365 kg/h		