

Línea Frío

Máquina helados artesanal

VSPH-30

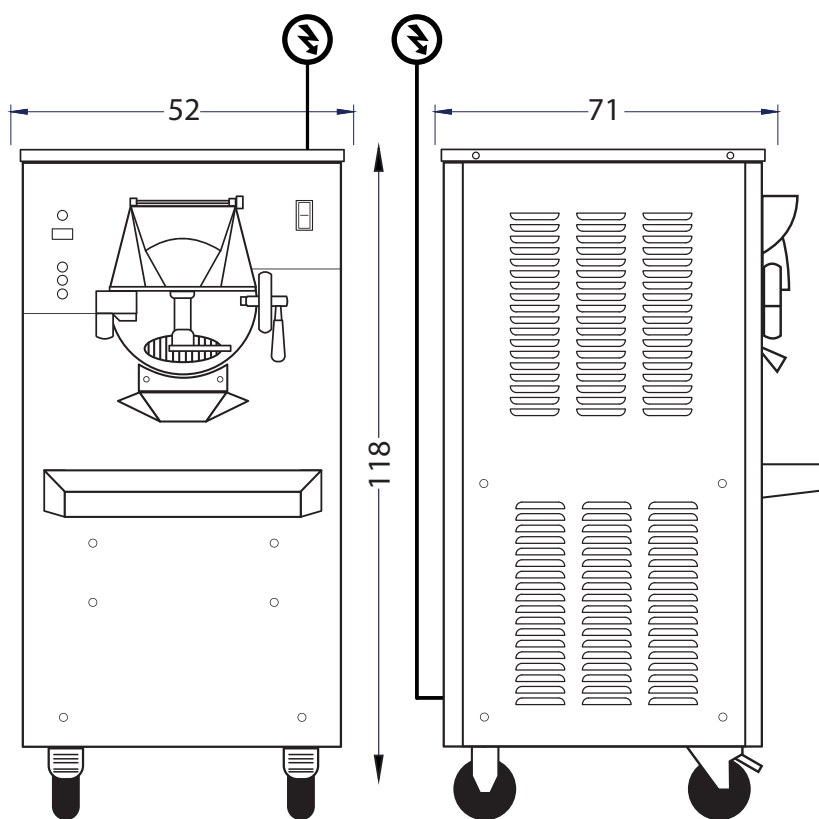
Equipo especializado en producción de helado



VENTUS®

Características

- Máquina de helado artesanal de pedestal, ideal para restaurantes, cafeterías y negocios que quieran fabricar su propio helado.
- Capacidad de producción: 30 lts/hr.
- Capacidad del cilindro: 8 lts.
- Apta para uso con base de helado artesanal pasteurizada.
- Tiempo de operación ajustable.
- Compresor Embraco.
- Función de lavado para facilitar la limpieza del equipo.
- Fácil operación e instalación



Vista Elevación

Vista Izquierda

Unidad: cm

 Capacidad	30 l/h		
 Dimensiones	Ancho 52 cm	Fondo 71 cm	Alto 118 cm
 Peso	Neto 130 kg	Bruto 148 kg	
 Especificaciones eléctricas	Potencia 3,2 kW	Energía 220V/50Hz	Consumo -
 Refrigerante	R404a / 900g		
 T° de trabajo	-5°C a -8°C		