

MKF 1111 TS Millenial Smart

HORNO COMBINADO DE CONVECCIÓN Y VAPOR,
ELÉCTRICO 11 GN 1/1, PANTALLA TÁCTIL

IMEGA
VENTUS SpA.
LÍDERES EN EQUIPAMIENTO GASTRONÓMICO

ELÉCTRICO

Voltaje	380V/50Hz/3F+N+T
Potencia	15.4 kW
Corriente	26.1 A
Enchufe	Trifásico Industrial 5X32A
Sección Cable	5G 4
Altura	160 cm



SANITARIO (Agua blanda)

Diámetro	3/4"
Dureza	50 - 100 ppm
Presión	1 - 2 bar (100 - 200 kPa)
T° entrada	30°C
Altura	-



DESAGÜE

Diámetro	1 1/4" (DN 32)
Tipo	Cobre o PVC alta T°
Altura	A piso, sifonado



CARACTERÍSTICAS

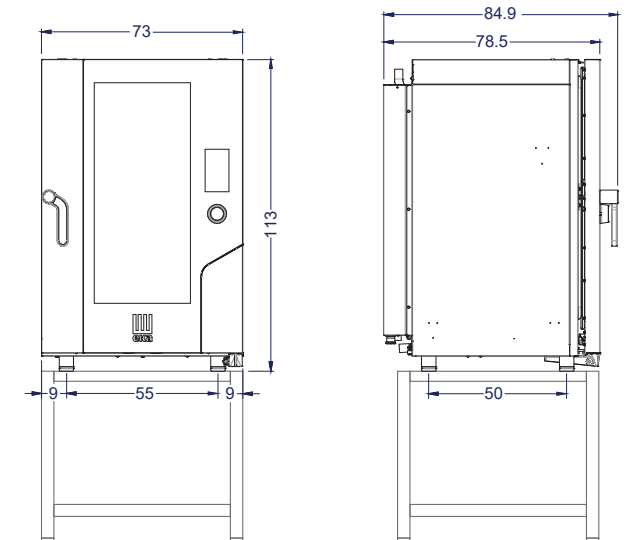
Construcción cámara:	Acero Inoxidable AISI 304
Dimensiones equipo:	73 x 84.9 x 113 cm
Dimensiones empaque:	78.8 x 90.3 x 127.6 mm
Capacidad:	11 niveles, 11 GN 1/1
Rango de T°	30°C - 270°C
Carga máxima:	4 kg por bandeja
Carga máxim total:	44 kg
Peso:	113.8 kg

- Panel de mandos con pantalla táctil.
- Cocción: Semiestática + ventilada
- Vapor: Directo con regulación automática, mediante selector con pantalla táctil (10 posiciones)
- Control de temperatura: Sonda digital.
- 500 programas, 40 recetas memorizadas.
- 10 fases programables
- Precalentamiento disponible.
- Puerta: Vidrio templado, bisagras regulables, apertura lateral derecha. A pedido, puerta con apertura lateral izquierda.
- Sistema de aire patentado *Airflowlogic™*
- Sistema de vapor directo patentado *Humilogic™*
- Sistema de secado en cámara de cocción patentado *Drylogic™*
- Software para gestión de humedad.
- Sistema de comunicación Wi-Fi.
- Panel de mandos en 42 idiomas
- Sistema HACCP.
- **Requiere uso de ablandador de agua.**



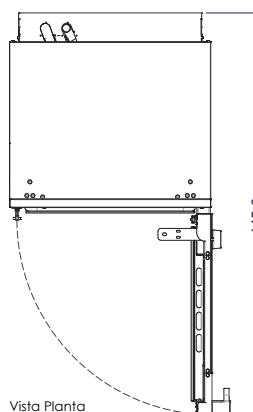
PLANIMETRÍA

Unidad: cm



Vista Elevación

Vista Izquierda

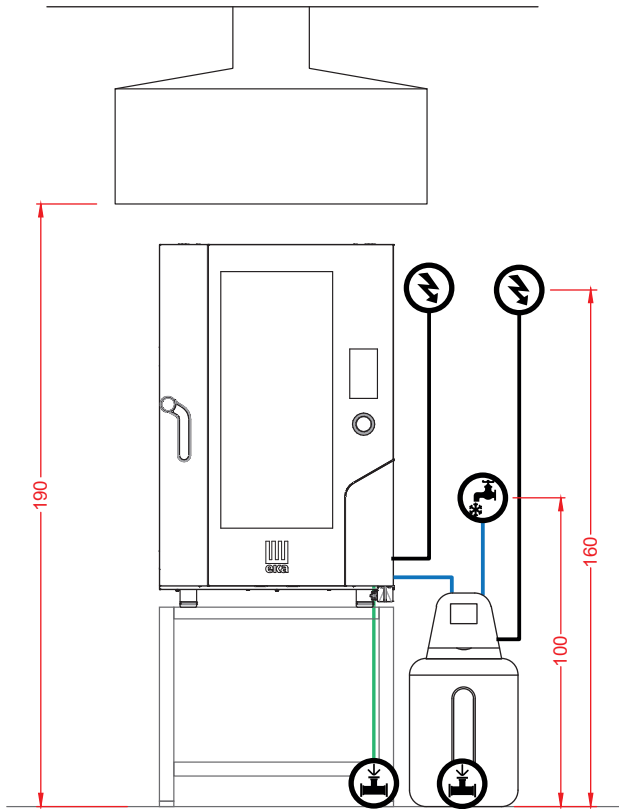


Vista Planta

DETALLE INSTALACIÓN

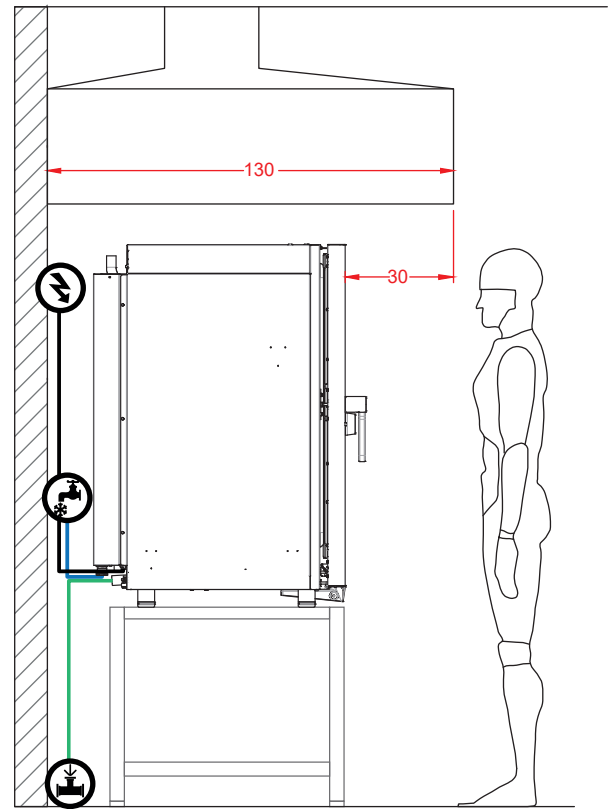
Unidad: cm

Equipo requiere de **campana de extracción**. Campana debe medir **130cm de profundidad** para una correcta extracción de vahos. Debe estar ubicada a 190cm NPT (nivel piso terminado).



Vista Elevación

Revisar conexiones de ablandador, en la ficha de este equipo.

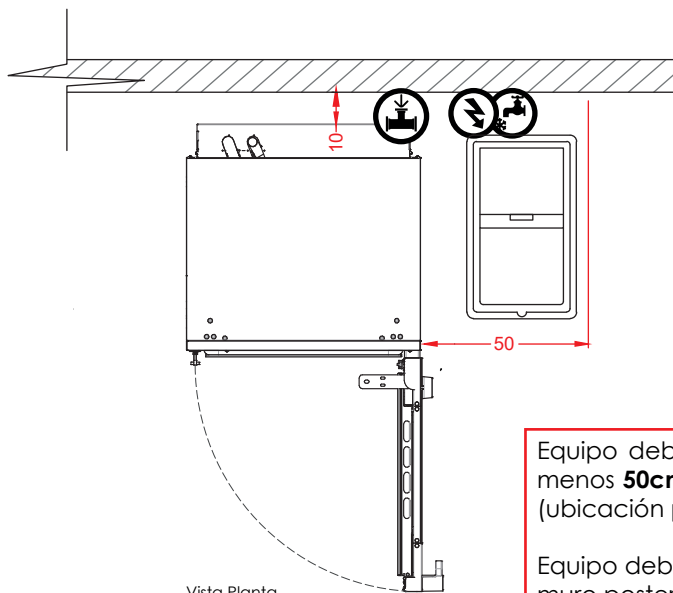


Vista Izquierda

Operario,
estatura 170cm

Equipo requiere suministro de **agua blanda**. De no existir este requerimiento en el lugar, debe ser instalado con **ablandador de agua**, quien abastecerá al equipo, directamente.

Conexiones eléctrica y desagüe de orno y ablandador, deben ser instalados por separado.



Vista Planta

Equipo debe estar alejado al menos **50cm**, al lado derecho (ubicación panel).

Equipo debe estar alejado del muro posterior al menos 10cm.