

Libero®

FREEZER HORIZONTAL
LFH-300



Termostato exterior



Interior de acero prepintado



TRIPLE FUNCIÓN
REFRIGERADO • CONGELADO SUAVE • CONGELADO ULTRA



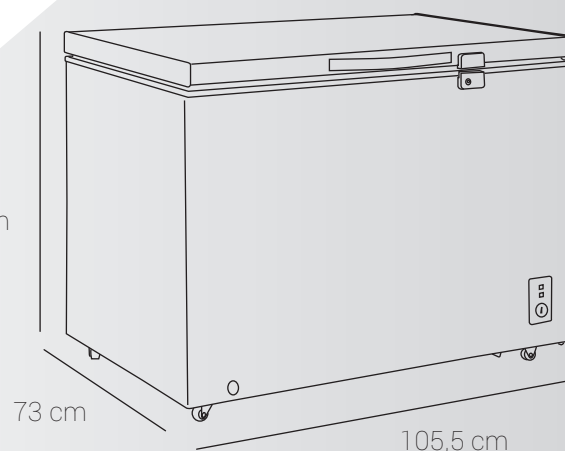
2 AÑOS DE GARANTÍA Libero

Características

- Bajo consumo de energía. eficiencia energética A+
- Únicos con TRIPLE FUNCIÓN: refrigerado, congelado suave o congelado ultra
- Termostato exterior ajustable.
- Cerradura con llave.
- Incluye un canastillo.
- Temperatura de trabajo 8°C a -18°C.
- Color blanco.

CAPACIDAD NETA TOTAL (Lts)	297
CONSUMO ENERGÍA	22,10 Kwk/mes
TEMPERATURA MÍNIMA	220V / 50Hz
MEDIDAS PRODUCTO (cm)	-18°C
PESO BRUTO	83,5x105,5x73
EAN	50 Kg
	7804646980114

83,5 cm



73 cm

105,5 cm

www.liberochile.cl