

# Libero®

FREEZER HORIZONTAL  
LFH-201



**TRIPLE FUNCIÓN**  
REFRIGERADO • CONGELADO SUAVE • CONGELADO ULTRA



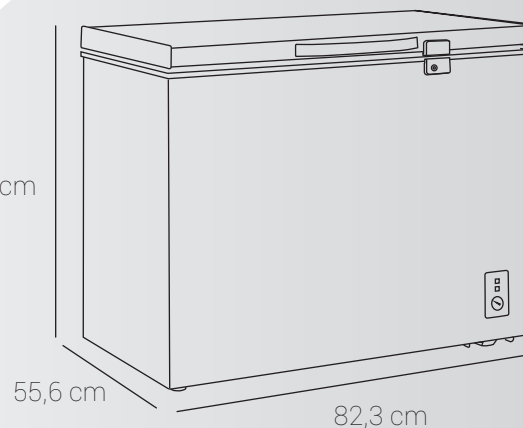
**2** AÑOS DE  
GARANTÍA  
Libero

## Características

- Bajo consumo de energía. eficiencia energética A+.
- Únicos con TRIPLE FUNCIÓN: refrigerado, congelado suave o congelado ultra.
- Interior resistente e higiénico de acero prepintado blanco.
- Termostato exterior ajustable.
- Cerradura con llave.
- Incluye un canastillo.
- Temperatura de trabajo 8°C a -18°C.
- Color blanco.

CAPACIDAD NETA TOTAL (Lts)	199
CONSUMO ENERGÍA	18,06 kWh/mes
TEMPERATURA MÍNIMA	220V / 50Hz
MEDIDAS PRODUCTO (cm)	-18°C
PESO BRUTO/NETO (Kg)	55,6x82,3x83,5
EAN	36/33
	7804646981180

83,5 cm



55,6 cm

82,3 cm

www.liberochile.cl