

## Línea Frío

Contenedor, Serie ST S

# ST S 400

Equipo ideal para comercio y cadenas Food Service

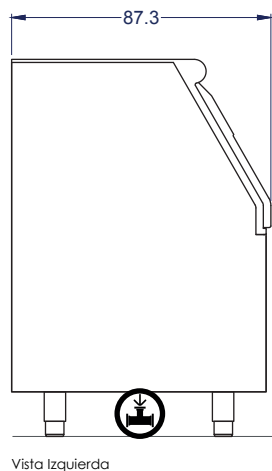
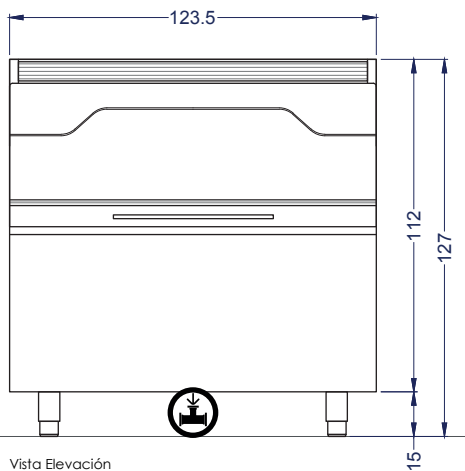


# ARISTARCO

## VENTUS®

## Características

- Contenedor de almacenamiento de hielo, Serie ST S, de capacidad media, compatibles con varios modelos Aristarco.
- Apto para todos los procesos de la industria alimentaria como en la industria cárnica, pescadería y panadería.
- Aislamiento de poliuretano de alta densidad e interior de polietileno compatible con el contacto con hielo.
- Esquinas redondeadas de fácil limpieza. Acero inoxidable exterior sobre tolva.
- Puerta de plástico robusta con resistencia al uso operacional.
- Ajuste de patas de 135 mm a 185 mm.



Unidad: cm

 Capacidad	400 kg		
 Dimensiones equipo	Ancho 123.5 cm	Profundidad 87.3 cm	Alto 127 cm
 Dimensiones embalaje	Ancho 130 cm	Profundidad 94 cm	Alto 131 cm
 Peso	Neto 73 kg	Bruto 97 kg	
 Especificaciones desagüe	Conexión Ø 20 mm		