

Línea Frío

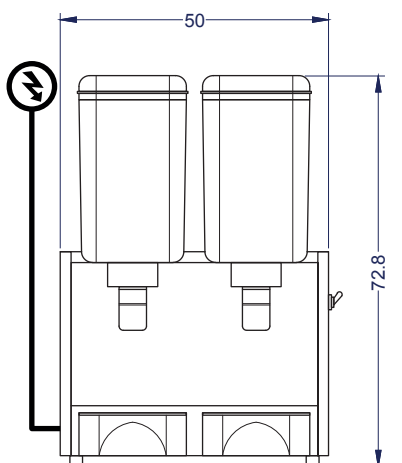
Dispensador de jugos concentrados

VJ-182

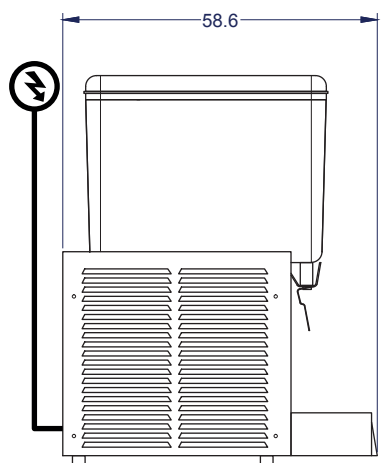
Equipo ideal para mantención de líquidos



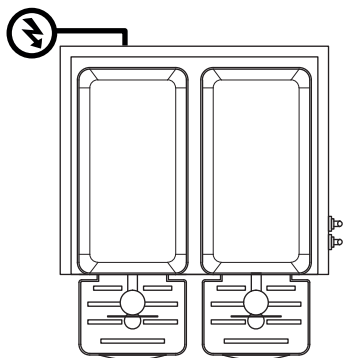
Controles



Vista Elevación



Vista Izquierda



Vista Planta

Unidad: cm

VENTUS[®]

Características

- Estructura base fabricada en acero inoxidable.
- Receptores inferiores de plástico atóxico.
- Vasos y tapas de policarbonato atóxico.
- Válvula interior de gravedad de acero inox.
- Bomba de enfriamiento y mezcla de bebida con sistema de movimiento magnético.
- Compresor hermético de gran potencia y rendimiento.
- Push completamente de acero para una mayor resistencia al alto uso.
- Frío regulable por termostato.
- Para uso con jugos concentrados.
- Excelente calidad de frío.

	Capacidad	Neta 18 litros por depósito		
	N° de depósitos	2 unidades		
	Dimensiones	Ancho 50 cm	Profundidad 58.6 cm	Alto 72.8 cm
	Peso	Neto 35 kg	Bruto 46 kg	
	Especificaciones eléctricas	Potencia 0.437 kW	Energía 220V/50Hz	
	T° de trabajo	5°C a 8°C		