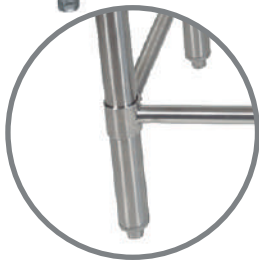


Línea Acero

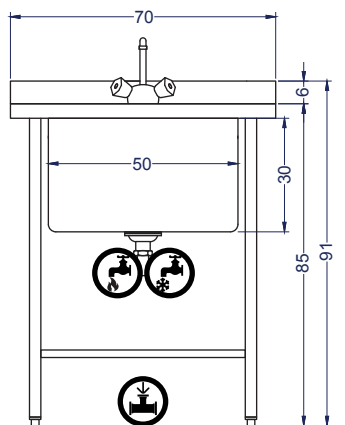
Lavaplatos 1 taza

VENELP-70

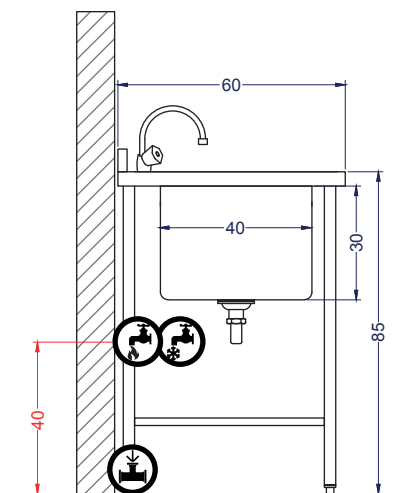
Equipo ideal para comercio y cadenas Food Service



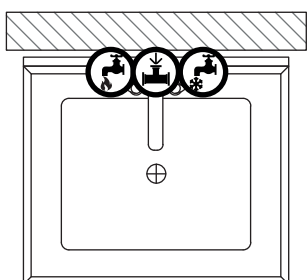
Perfil tubular redondo



Vista Elevación



Vista Izquierda



Vista Planta

Unidad: cm

VENTUS[®]



Características

- Fabricado completamente en acero inox.
- Estructura de atril en perfil tubular redondo.
- Patines regulables de alta resistencia.
- Incluye respaldo sanitario de 6 cm de alto.
- Cubierta presenta ángulos perimetrales anti-derrames.
- Ideales para cocinas de alto tráfico.
- Opcional: Kit llave de agua (consultar valores).

	Dimensiones equipo	Ancho 70 cm	Profundidad 60 cm	Alto/ Respaldo 85 cm/91 cm
--	--------------------	-------------	-------------------	----------------------------

	Dimensiones taza	Ancho 50 cm	Profundidad 40 cm	Alto 30 cm
--	------------------	-------------	-------------------	------------

	Peso	Neto 18 kg	Bruto 20 kg
--	------	------------	-------------

	Especificaciones sanitarias (agua fría/caliente)	Conexión Ø1/2"	Presión 2.5 bar	Altura 40cm
--	--	----------------	-----------------	-------------

	Especificaciones desagüe	Conexión Ø1 1/2"	Altura A piso, sifonado
--	--------------------------	------------------	-------------------------