

## Línea Calor

Máquina expendedora de bebidas calientes

# GAIA-4S

Equipo ideal para comercio y cadenas Food Service



Panel teclado LED



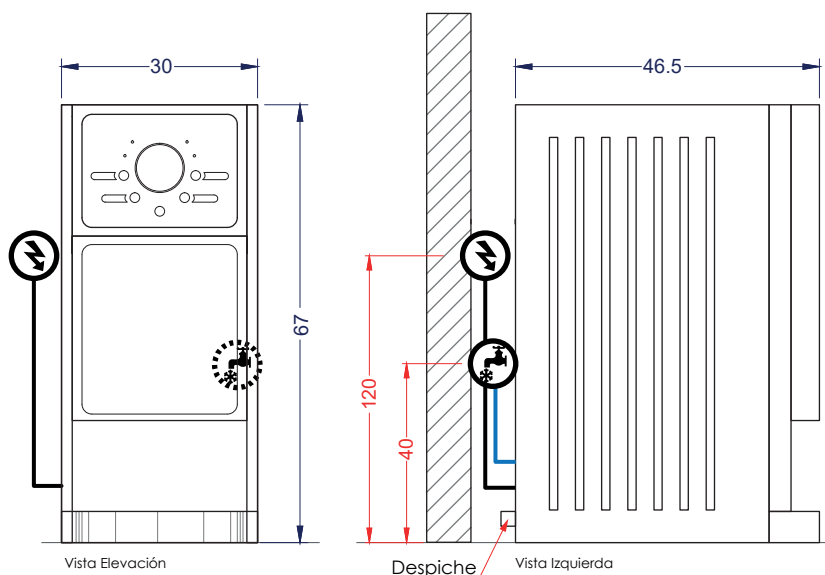
Tanques



# VENTUS®

## Características

- Apta para uso con cualquier marca de café o bebida caliente soluble disponible en el mercado.
- 4 botones de selección para diferentes bebidas calientes.
- Puerta trasera iluminada.
- Panel frontal/teclado LED.
- Bajo consumo de energía.
- Fácil programación y funcionamiento.
- Abastecimiento de agua: compatible tanto para el suministro de agua potable y/o contenedor de agua purificada.
- Función de lavado y limpieza automático.
- 4 tanques/contenedores individuales.



**\*NOTA:**  
Esquema de requerimientos, cuando equipo va conectado a suministro de agua.

Equipo viene con manguera para conectar a contenedor de agua y manguera de despiche.

Unidad: cm

	Capacidad	800 gr por depósito		
	Producción	240 copas/h		
	Dimensiones equipo	Ancho 30 cm	Profundidad 46.5 cm	Alto 67 cm
	Peso	Neto 26 kg	Bruto 28 kg	
	Especificaciones eléctricas	Potencia 1.8 kW	Energía 220V/50Hz	
	*Especificaciones sanitarias	Conexión Ø3/4"		