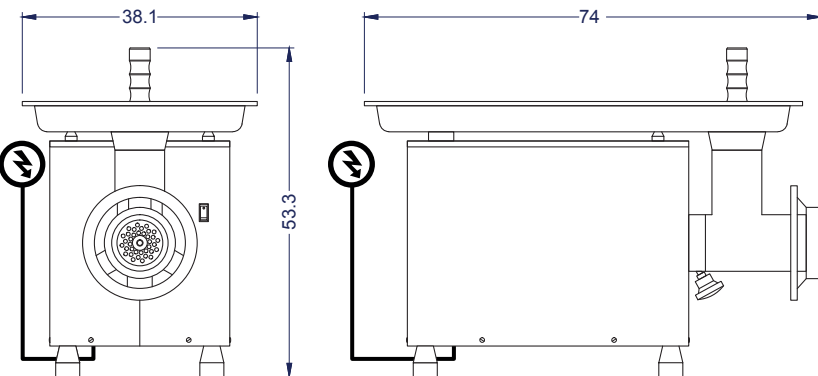


Línea Complementarios

Moledora de carne

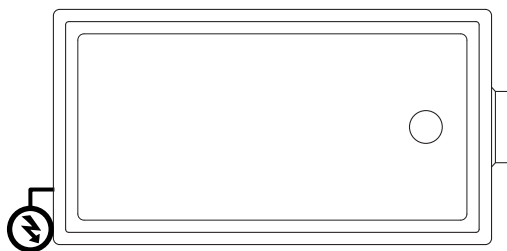
MJ-22

Equipo ideal para comercio y cadenas Food Service



Vista Elevación

Vista Izquierda



Vista Planta

Unidad: cm

VENTUS®

Características

- Equipo fabricado para uso de alta producción.
- Motor de 1HP.
- Molienda de hasta 6.7 kg/min.
- Compatible con gran variedad de cedazos para procesar diferentes productos y obtener una amplia gama de textura en un mismo equipo.
- Bandeja y gabinete de acero inoxidable, garantizando máximo higiene.
- Fácil de limpiar.

	Producción total	405 kg/h		
	Producción	Cedazo 3/8"	Cedazo 1/8"	
		6.75 kg/min.	4.12 kg/min.	
	Dimensiones equipo	Ancho	Profundidad	Alto
		38.1 cm	74 cm	53.3 cm
	Peso	Neto	Bruto	
		50 kg	61 kg	
	Especificaciones eléctricas	Potencia	Energía	
		0.75 kW (1 HP)	220V/50Hz	