

Línea Complementarios

Máquina pop corn

VMPC-8

Equipo ideal para comercio y cadenas Food Service



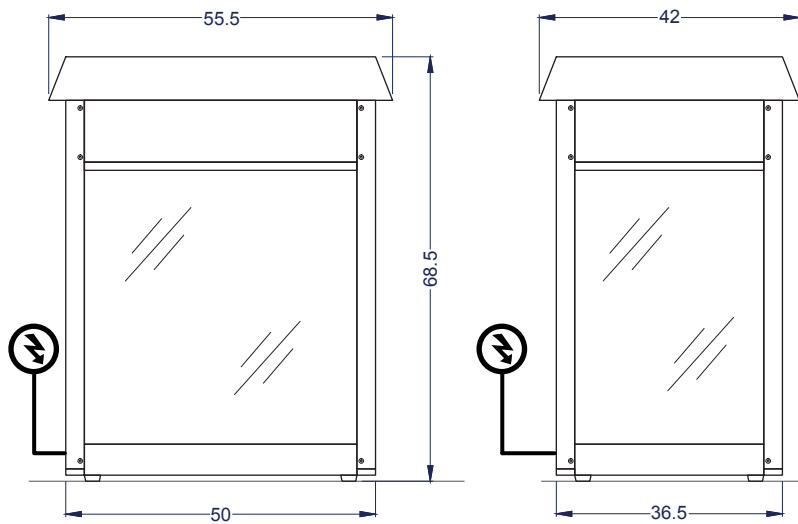
Sistema de mandos
Recipiente de cocción

VENTUS[®]

Características

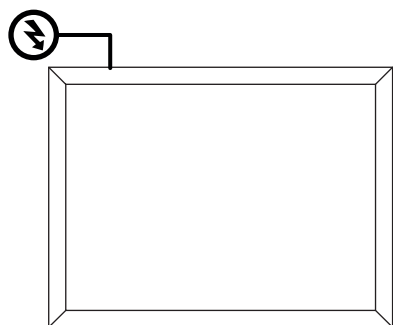
Exclusivo para uso comercial/ Industrial

- Fabricación en acero inoxidable.
- Sistema de calefacción por infrarrojos.
- Frontales y laterales en vidrio.
- Bandeja receptora de residuos.
- Sistema anti vuelco.



Vista Elevación

Vista Izquierda



Vista Elevación

	Capacidad	8 conos/ 3-5 min.		
	Dimensiones equipo	Ancho 55.5 cm	Profundidad 42 cm	Alto 68.5 cm
	Dimensiones base equipo	Ancho 50 cm	Profundidad 36.5 cm	
	Peso	Neto 15.5 kg	Bruto 30 kg	
	Especificaciones eléctricas	Potencia 1.5 kW	Energía 220V/50Hz/1F	

Unidad: cm