

Línea Frío

Mesón saladette 2 puertas acero, cubierta en technyl

VMRSL-380 BENEFIT

Equipo ideal para preparación y refrigeración de productos

VENTUS®

Características

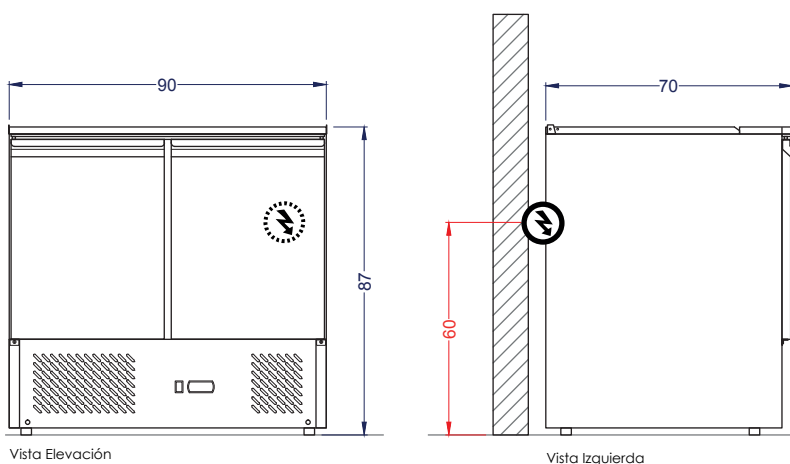
- Construido íntegramente en acero inoxidable.
- Cubierta en technyl.
- Incluye 5 depósitos 1/6 100 mm.
5 depósitos 1/3 100 mm.
- Tapa abatible cubre depósitos.
- **Compresor EMBRACO.**
- Sistema ajustable de temperatura interior por termostato digital.
- Puertas abatibles de acero.
- Incluye parrillas regulables.



Termostato digital

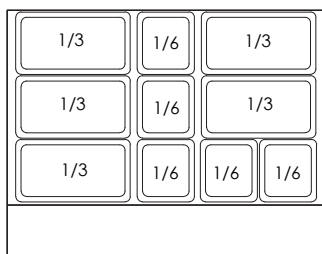
8 depósitos 1/6 GN

Repisas regulables



Vista Elevación

Vista Izquierda



Vista Planta

Unidad: cm

	Capacidad	Neta 240 litros		
	Dimensiones equipo	Ancho 90 cm	Fondo 70 cm	Alto 87 cm
	Dimensiones embalaje	Ancho 93 cm	Fondo 73 cm	Alto 103 cm
	Peso	Peso Neto 72 kg	Peso Bruto 78 kg	
	Especificaciones eléctricas	Potencia 0.21kW	Energía 220V/50Hz	Consumo 2kW/24h
	Nº de repisas	2 unidades		
	Refrigerante	R134a	Enfriamiento	Frío estático
	Tº de trabajo	+2°C a +8°C		