

Línea Frío

Mesón saladette 3 puertas acero, cubierta de acero

VMRSL-375 BENEFIT

Equipo ideal para preparación y refrigeración de productos

VENTUS®

Características

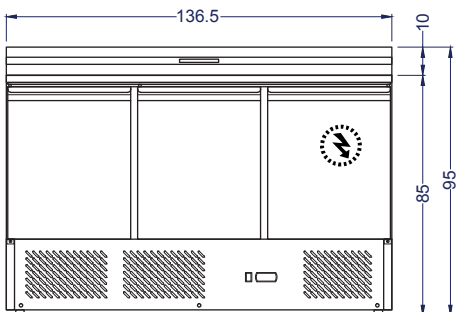
- Construido íntegramente en acero inox. 201.
- Cubierta en acero.
- **Incluye 8 depósitos GN 1/6 de 150 mm.**
- Tapa abatible cubre depósitos.
- **Compresor EMBRACO.**
- Sistema ajustable de temperatura interior por termostato digital.
- Puertas abatibles de acero.
- Incluye parrillas regulables.
- Base con patas de altura regulable.



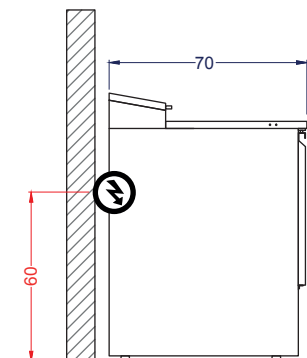
Termostato digital

8 depósitos 1/6 GN

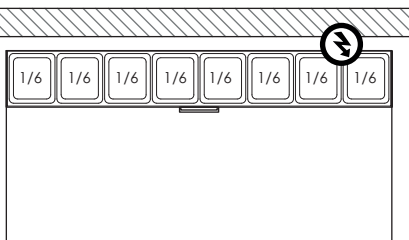
Repisas regulables



Vista Elevación



Vista Izquierda



Vista Planta

Unidad: cm

	Capacidad	Neta 370 litros		
	Dimensiones equipo	Ancho 136.5 cm	Fondo 70 cm	Alto 95 cm
	Dimensiones embalaje	Ancho 141 cm	Fondo 75 cm	Alto 115 cm
	Peso	Peso Neto 140 kg	Peso Bruto 155 kg	
	Especificaciones eléctricas	Potencia 0.32kW	Energía 220V/50Hz	Consumo 4.5kW/24h
	Nº de repisas	3 unidades		
	Refrigerante R134a	Enfriamiento Frío estático		
	Tº de trabajo	+2°C a +8°C		