

## Línea Frío

Mesón saladette 2 puertas acero, cubierta de acero

# VMRSL-370 BENEFIT

Equipo ideal para preparación y refrigeración de productos

# VENTUS®

## Características

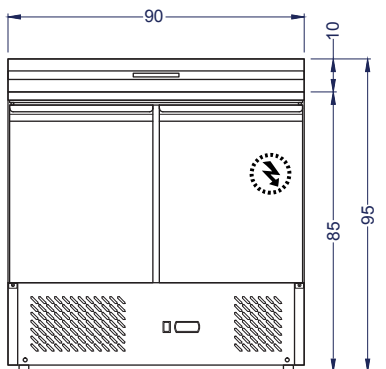
- Construido íntegramente en acero inox. 201.
- Cubierta en acero.
- **Incluye 5 depósitos GN 1/6 de 150 mm.**
- Tapa abatible cubre depósitos.
- **Compresor EMBRACO.**
- Sistema ajustable de temperatura interior por termostato digital.
- Puertas abatibles de acero.
- Incluye parrillas regulables.
- Base con patas de altura regulable.



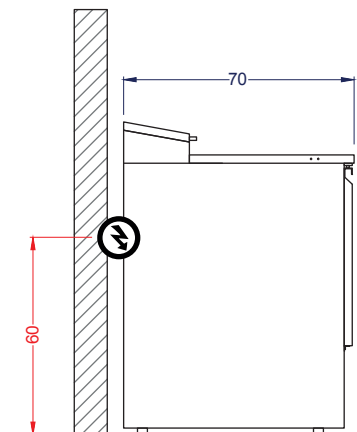
Termostato digital

5 depósitos 1/6 GN

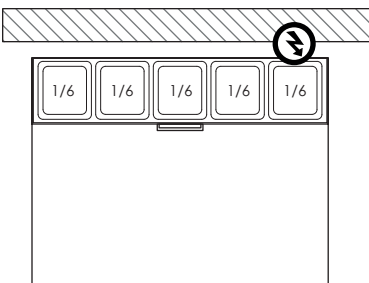
Repisas regulables



Vista Elevación



Vista Izquierda



Vista Planta

Unidad: cm

	Capacidad	Neta <b>240 litros</b>		
	Dimensiones equipo	Ancho <b>90 cm</b>	Fondo <b>70 cm</b>	Alto <b>95 cm</b>
	Dimensiones embalaje	Ancho <b>95 cm</b>	Fondo <b>75 cm</b>	Alto <b>115 cm</b>
	Peso	Peso Neto <b>80 kg</b>		Peso Bruto <b>88 kg</b>
	Especificaciones eléctricas	Potencia <b>0.21kW</b>	Energía <b>220V/50Hz</b>	Consumo <b>4kW/24h</b>
	Nº de repisas	<b>2 unidades</b>		
	Refrigerante	<b>R134a</b>	Enfriamiento	<b>Frío estático</b>
	Tº de trabajo	<b>+2°C a +8°C</b>		