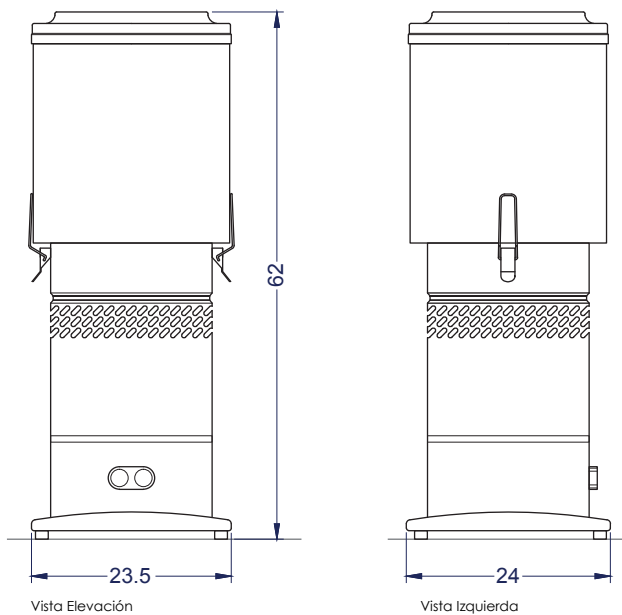


Línea Complementarios

Procesador de alimentos

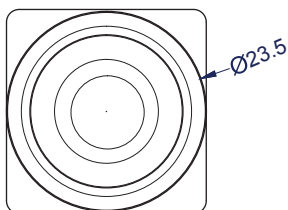
CUT.8

Equipo ideal para comercio y cadenas Food Service



Vista Elevación

Vista Izquierda



Vista Planta

Unidad: cm

VENTUS®

Características

- Equipo ideal para picar y moler alimentos sin agregar líquidos.
- Tapa de plástico no tóxica, transparente y resistente a golpes, con agujero en el centro para agregar condimentos durante el proceso.
- Cerradura lateral para evitar derrames.
- Cuchilla fabricada en acero de calidad.

 Capacidad	Neto 8 litros		
 Dimensiones equipo	Ancho 23.5 cm	Profundidad 24 cm	Alto 62 cm
 Peso	Neto 11 kg	Bruto 13 kg	
 Especificaciones eléctricas	Energía 220V/50Hz	Consumo 0.73 kW/hr	
 Velocidad	1.400 rpm		