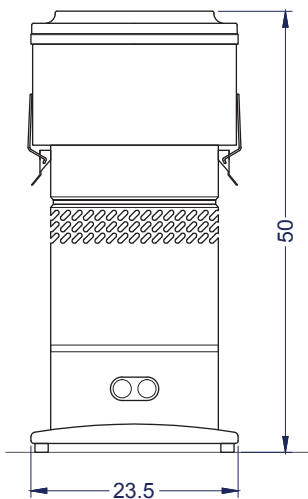


## Línea Complementarios

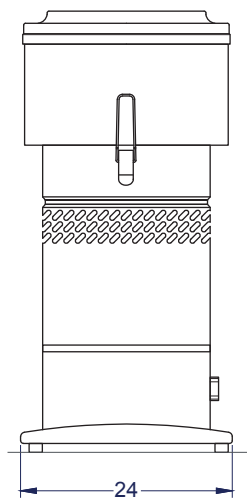
Procesador de alimentos

# CUT.4

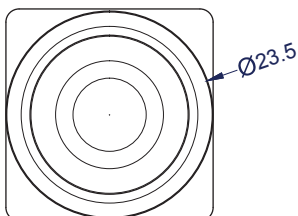
Equipo ideal para comercio y cadenas Food Service



Vista Elevación



Vista Izquierda



Vista Planta

Unidad: cm

# VENTUS<sup>®</sup>

## Características

- Equipo ideal para picar y moler alimentos sin agregar líquidos.
- Tapa de plástico no tóxica, transparente y resistente a golpes, con agujero en el centro para agregar condimentos durante el proceso.
- Cerradura lateral para evitar derrames.
- Cuchilla fabricada en acero de calidad.

 Capacidad	Neto <b>4 litros</b>		
 Dimensiones equipo	Ancho <b>23.5 cm</b>	Profundidad <b>24 cm</b>	Alto <b>50 cm</b>
 Peso	Neto <b>10 kg</b>	Bruto <b>12 kg</b>	
 Especificaciones eléctricas	Energía <b>220V/50Hz</b>	Consumo <b>0.37 kW/hr</b>	
 Velocidad	<b>1.370 rpm</b>		