

## Línea Complementarios

Wafflera eléctrica 2 platos

# VWE-2S

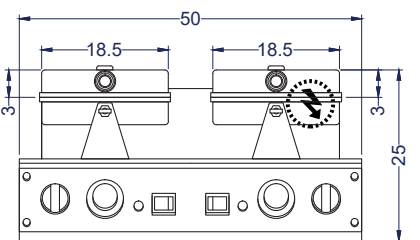
Equipo ideal para comercio y cadenas Food Service



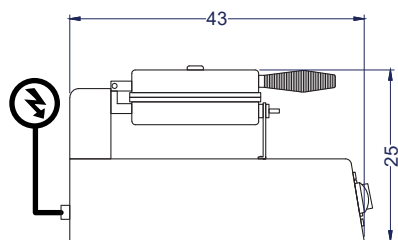
# VENTUS®

## Características

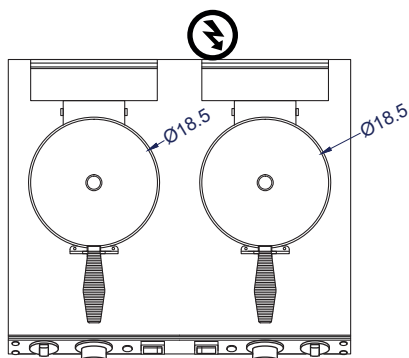
- Ideal para cafeterías y restaurantes.
- Posee termostato para regular la temperatura en un rango de 50°C a 250°C.
- Timer con alarma para configurar el tiempo de operación.
- 2 platos de Ø18.5 cm.
- Fácil operación.



Vista Elevación



Vista Izquierda



Vista Planta

Unidad: cm

	Dimensiones equipo	Ancho <b>50 cm</b>	Profundidad <b>43 cm</b>	Alto <b>25 cm</b>
	Dimensiones plato	Díámetro <b>Ø18.5 cm</b>	Alto <b>3 cm</b>	
	Dimensiones waffle	Díámetro <b>Ø17 cm</b>	Alto <b>1.6 cm</b>	
	Peso	Neto <b>9.2 kg</b>	Bruto <b>10.7 kg</b>	
	Especificaciones eléctricas	Potencia <b>2.4 kW</b>	Energía <b>220V/50Hz</b>	Consumo <b>2.4kW/24h</b>
	T° de trabajo	<b>50°C a 250°C</b>		