

## Línea Frío

Vitrina mural de frío

# VRM-1300

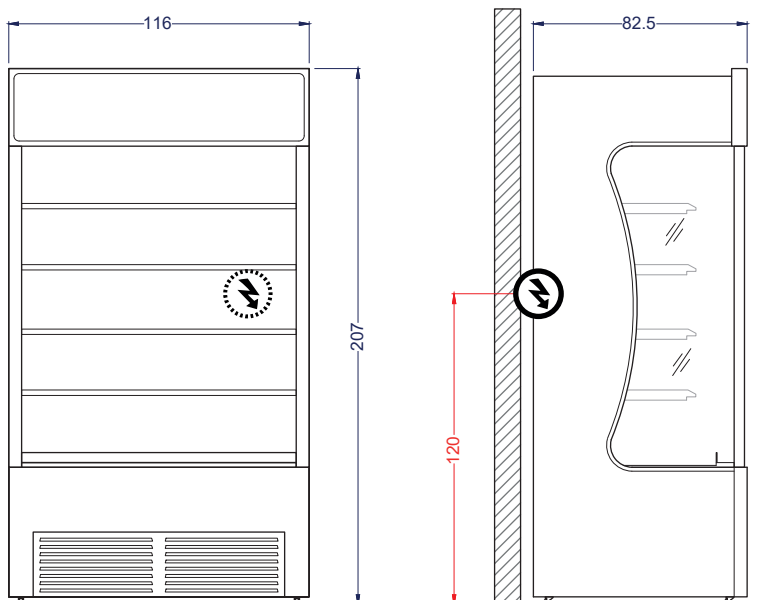
Equipo ideal para comercio y cadenas Food Service

# VENTUS<sup>®</sup>

## Características

- Vitrina abierta sin puertas para exhibición de alimentos, lácteos, bebidas, etc.
- Estructura soporte de acero inoxidable.
- Sistema ajustable de temperatura por termostato digital.
- **Compresor Embraco.**
- **Iluminación LED.**
- Deshielo automático.
- **Laterales de vidrio templado.**
- Cortina nocturna.
- Cenefa iluminada.
- 4 repisas de acero inoxidable.
- Incluye portaflejes.
- Gran capacidad de almacenaje interior.
- Opcional gráfica.

Vidrio templado en laterales



Vista Elevación

Vista Izquierda

Unidad: cm

	Capacidad	Neto <b>575 litros</b>		
	Dimensiones externas	Ancho <b>116 cm</b>	Profundidad <b>82.5 cm</b>	Alto <b>207 cm</b>
	Carga máxima por nivel (bandeja)	<b>75 kg</b>		
	Peso equipo	Neto <b>230 kg</b>	Bruto <b>248kg</b>	
	Especificaciones eléctricas	Potencia <b>0.6kW</b>	Energía <b>220V/50Hz</b>	Consumo <b>25.3kW/24h</b>
	Nº de bandejas	<b>4 unidades</b>		
	Refrigerante	<b>R404a/ 1.450 gr</b>	Enfriamiento	<b>Frío forzado</b>
	Tº de trabajo	<b>+2°C a +10°C</b>		