

## Línea Frío

Conservadora horizontal 1 puerta sólida

# CTVD-215

Equipo ideal para refrigeración y congelación de productos

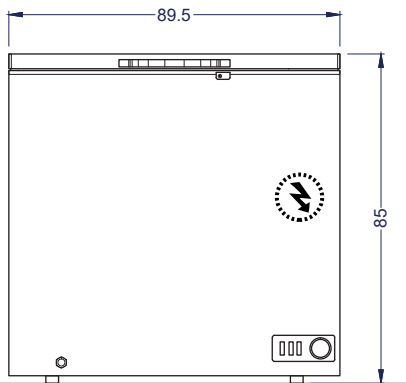
Canastillo



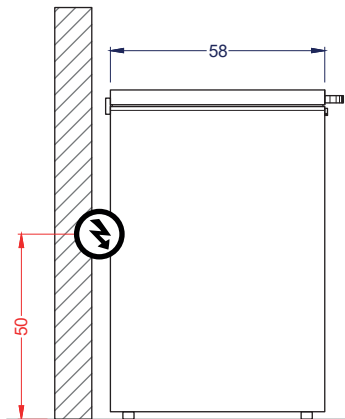
**TRIPLE FUNCIÓN**



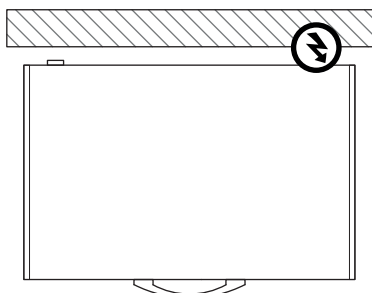
Imagen referencial



Vista Elevación



Vista Izquierda



Vista Planta

Unidad: cm

# VENTUS<sup>®</sup>

## Características

Exclusivo para uso comercial/ Industrial

- **TRIPLE FUNCIÓN: Refrigerado, congelado suave y congelado ultra.**
- Interior acero prepintado.
- Sistema de refrigeración con frío estático.
- Sistema ajustable de temperatura interior por termostato.
- Puerta doble sólida de lámina de acero prepintado con aislación.
- Gabinete exterior de acero prepintado con pintura epóxica y protegido con film.
- Incluye llave para la seguridad de sus productos.
- Base de ruedas para un fácil traslado.
- Canastillos incluidos.
- Temperatura de trabajo  $-20^{\circ}\text{C}$  a  $+3^{\circ}\text{C}$ .

 Capacidad	Neta <b>197 litros</b>	Bruta <b>201 litros</b>	
 Dimensiones equipo	Ancho <b>89.5 cm</b>	Fondo <b>58 cm</b>	Alto <b>85 cm</b>
 Dimensiones embalaje	Ancho <b>93.5 cm</b>	Fondo <b>62.5 cm</b>	Alto <b>88 cm</b>
 Peso	Neto <b>28 kg</b>	Bruto <b>31 kg</b>	
 Especificaciones eléctricas	Potencia <b>0.104kW</b>	Energía <b>220V/50Hz</b>	Consumo <b>0.78kW/24h</b>
 N° de canastillos	<b>1 unidad</b>		
 Refrigerante	<b>R600a/60 gr</b>	Enfriamiento <b>Estático</b>	
 T° de trabajo	<b><math>-20^{\circ}\text{C}</math> a <math>+3^{\circ}\text{C}</math></b>		