

Línea Calor

Olla mezcladora eléctrica

VOME-7

Equipo ideal para comercio y cadenas Food Service



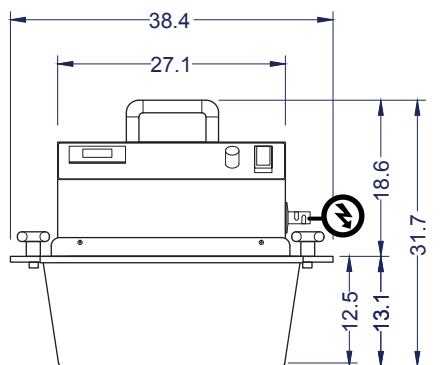
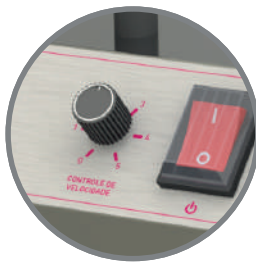
Temporizador digital



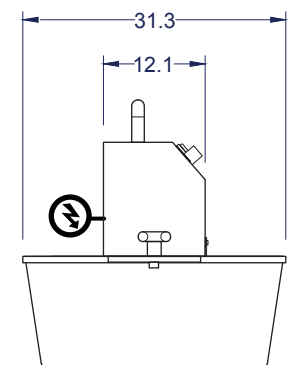
Aspas de silicón



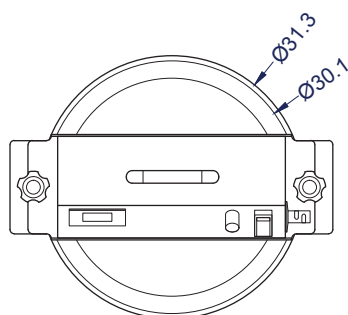
Control de velocidad electrónico



Vista Elevación



Vista Izquierda



Vista Planta

Unidad: cm

VENTUS®

Características

- Olla eléctrica fácil de usar, perfecta para ser un aliado en la cocina.
- Ideal para recetas que necesitan ser revueltos constantemente como: mermeladas, leche nevada, crema pastelera, ganache de chocolate polenta, pastelera de choclo, salsa bechamel, entre otras.
- Estructura de acero inoxidable.
- **Olla de aluminio para una mejor distribución de calor.**
- **Aspas de silicón.**
- **Control de velocidad electrónico.**
- Alarma de advertencia del tiempo programado.
- **Temporizador digital.**

	Capacidad	Neta 7 litros		
	Dimensiones equipo	Ancho 38.4 cm	Profundidad 31.3 cm	Alto 31.7 cm
	Dimensiones olla	Diámetro Ø30.8 cm		Profundidad 12.5 cm
	Dimensiones embalaje	Ancho 33.7 cm	Profundidad 33.7 cm	Alto 30.8 cm
	Peso	Neto 7 kg	Bruto 8 kg	
	Especificaciones eléctricas	Potencia 0.026 kW	Energía 220V/50Hz	Consumo 0.025kW/24h