

Línea Panadería

Cámara fermentadora, 2 cuerpos

VCF-32

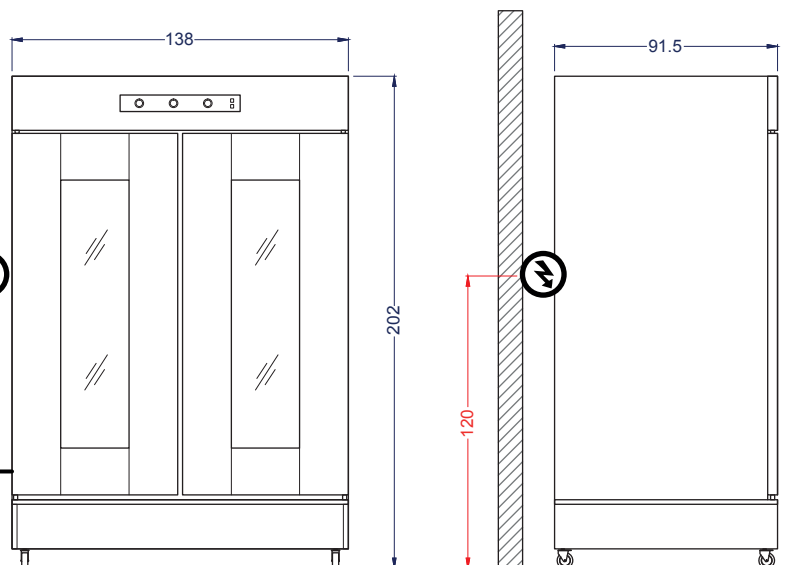
Equipo ideal para comercio y cadenas Food Service



Puerta vidrio templado



Panel de control



Vista Elevación

Vista Izquierda

Unidad: cm

VENTUS®

Características

- Construido en acero inoxidable.
- **Capacidad para 32 bandejas de 58x68 cm o 64 bandejas de 60x40 cm.**
- Bandejas no incluidas.
- Control mecánico de temperatura, tiempo y humedad.
- Sistema automático de llenado de agua con conexión a la red.
- 2 puertas con visor de vidrio templado.
- Luz interior.

	Capacidad bandejas (bandejas no incluidas)	32 unidades de 58x68 cm 64 unidades de 60x40 cm
--	--	--

	Dimensiones equipo	Ancho 138 cm	Profundidad 91.5 cm	Alto 202 cm
--	--------------------	---------------------	----------------------------	--------------------

	Peso	Neto 214 kg	Bruto 265 kg
--	------	--------------------	---------------------

	Especificaciones eléctricas	Potencia 4 kW	Energía 220V/50Hz
--	-----------------------------	----------------------	--------------------------

	Especificaciones enchufe	Tipo de enchufe Monofásico Industrial 32A (220V)	
--	--------------------------	---	--

	Rango Humedad	85% H° ambiente	
--	---------------	------------------------	--

	T° de trabajo	+25°C a +85°C	
--	---------------	----------------------	--