

Línea Frío

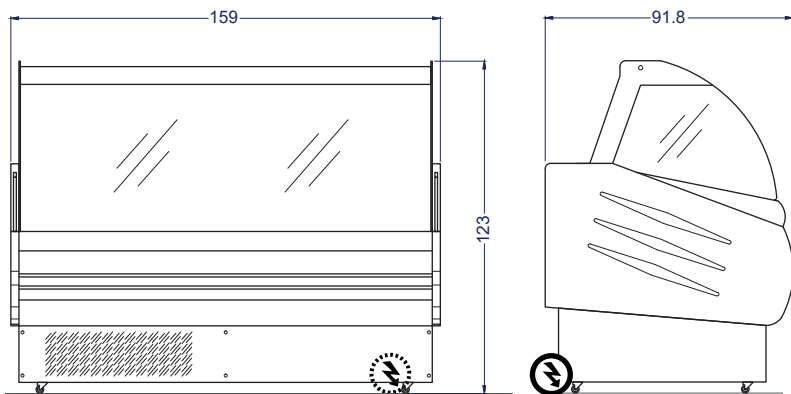
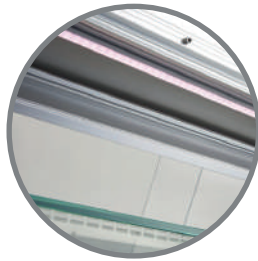
Vitrina carnicera

ELI-1500

Equipo ideal para mantenimiento y exhibición de productos

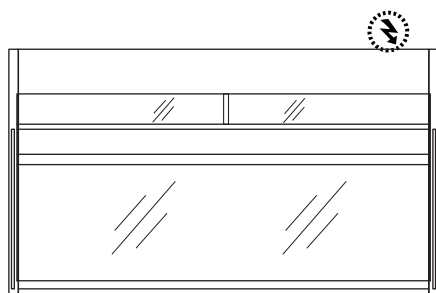


Iluminación interior LED



Vista Elevación

Vista Izquierda



Vista Planta

Unidad: cm

VENTUS[®]

Características

- Sistema de refrigeración por frío forzado, que permite una mejor mantención de la temperatura.
- Incluye bodega trasera para almacenar productos.
- Incluye repisa interior.
- Termostato digital para regular la temperatura.
- Temperaturas estables con variación mínima, incluso durante el proceso de descongelación.
- Eficiente sistema para desempañar los cristales que garantiza una perfecta visualización.
- Vitrina de vidrio curvo alzable.
- Luz interior LED para una mejor visibilidad.
- Fácil limpieza y mantención.
- Diseño compacto y versátil, lo que permite su incorporación a formatos de tiendas más pequeños.
- Compresor DANFOSS.

	Capacidad	Neto 380 litros		
	Dimensiones	Ancho 159 cm	Fondo 91.8 cm	Alto 123 cm
	Peso	Neto 150 kg	Bruto 185 kg	
	Especificaciones eléctricas	Potencia 0.8kW	Energía 220V/50Hz	Consumo 11.78 kW/24h
	Refrigerante	R404a	Enfriamiento	Frío forzado
	T° de trabajo	-2°C a +2°C		