

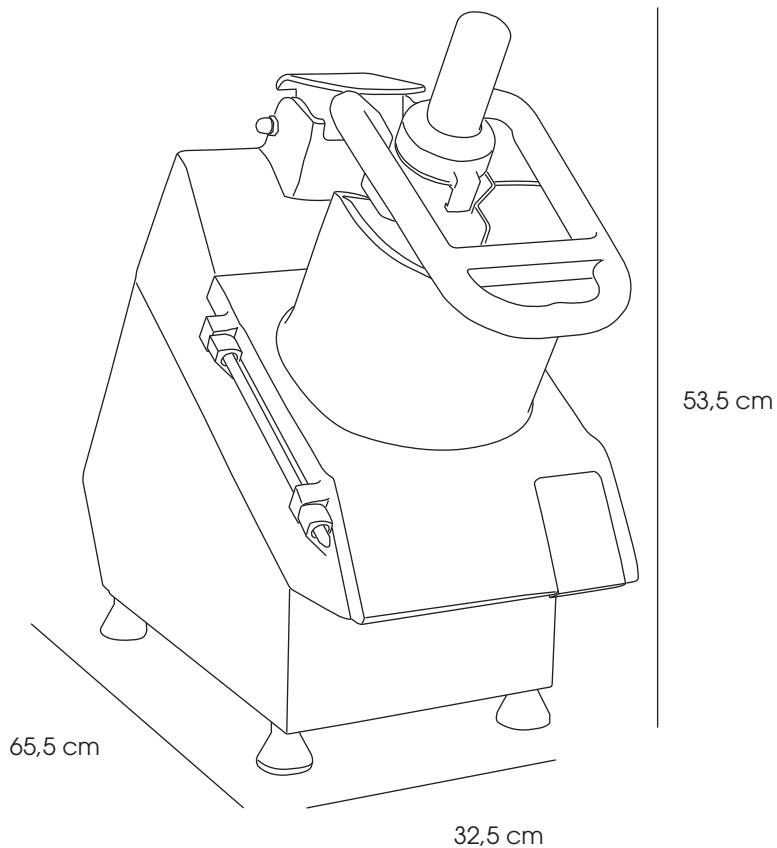
PROCESADOR DE VEGETALES

Línea Complementarios

VPV-65D



* Imagen de referencia



VENTUS®

- Permite procesar tanto alimentos pequeños, como de mayor volumen por medio de su boquilla y barra de presión.
- Procesador de verduras de gran rendimiento.
- Solida estructura de acero inoxidable.
- Botón de seguridad que permite un corte inmediato al levantar su manilla de presión.
- Totalmente desmontable para la limpieza.
- Fácil manipulación y limpieza.
- Base regulable.
- Disco de cubo no apto para procesar cebolla u otros vegetales blandos.
- Incluye: 5 discos de cortes.

Discos Incluidos

Cubo		10 mm
Corte		10 mm
Bastón		10 mm
Rallador		7 mm
Corte		4 mm

Modelo	VPV-65D
Procesa (Kg/Hr)	120
Dimensiones	Centímetros
Ancho	32,5
Alto	53,5
Fondo	65,5
Energía (V/Hz)	220/50
Potencia (W)	750
Peso neto (Kg)	25
Peso bruto (Kg)	28