

## Línea Frío

Mesón refrigerado 2 puertas de acero

# VMR2PS-220

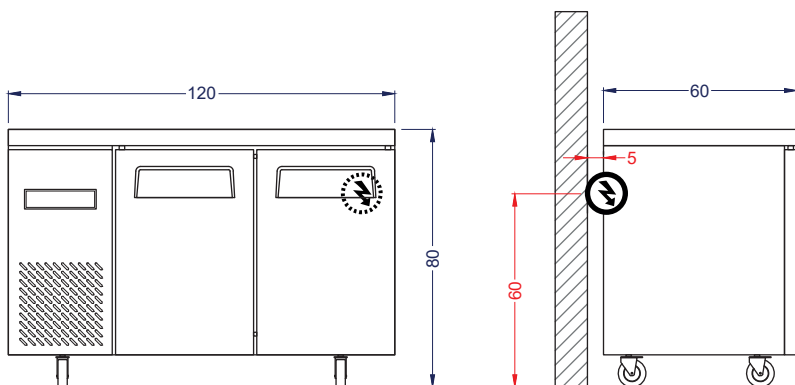
Equipo ideal para preparación y refrigeración de productos



Controlador Digital Carel

Puertas acero inox. con manilla empotrada

Repisas regulables



Vista Elevación

Vista Izquierda

Unidad: cm

# VENTUS®

## Características

- Construido íntegramente en acero inox. 430.
- Aislación de poliuretano de alta densidad libre de CFC.
- Sistema ajustable de temperatura interior por termostato digital.
- Controlador Digital Carel.
- Compresor Cubijel.
- Sistema de refrigeración con circulación de aire forzado.
- Puerta abatible de acero.
- Sistema de cierre automático en puertas.
- Repisas regulables.
- 4 ruedas de alta resistencia, 2 con freno.

	Capacidad	Neto <b>220 litros</b>		
	Dimensiones externas	Ancho <b>120 cm</b>	Profundidad <b>60 cm</b>	Alto <b>80 cm</b>
	Dimensiones internas	Ancho <b>80 cm</b>	Profundidad <b>42.9 cm</b>	Alto <b>58.2 cm</b>
	Peso	Neto <b>71 kg</b>	Bruto <b>81 kg</b>	
	Especificaciones eléctricas	Potencia <b>0.3 kW</b>	Energía <b>220V/50Hz</b>	Consumo <b>1.8kW/24h</b>
	Nº de repisas	<b>1 unidad</b>		
	Refrigerante	<b>R134a/180g</b>	Enfriamiento <b>Frío forzado</b>	
	Tº de trabajo	<b>-2°C a +8°C</b>		