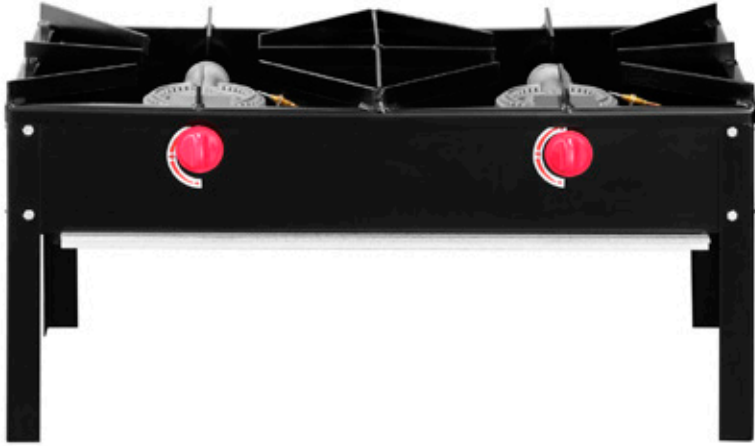


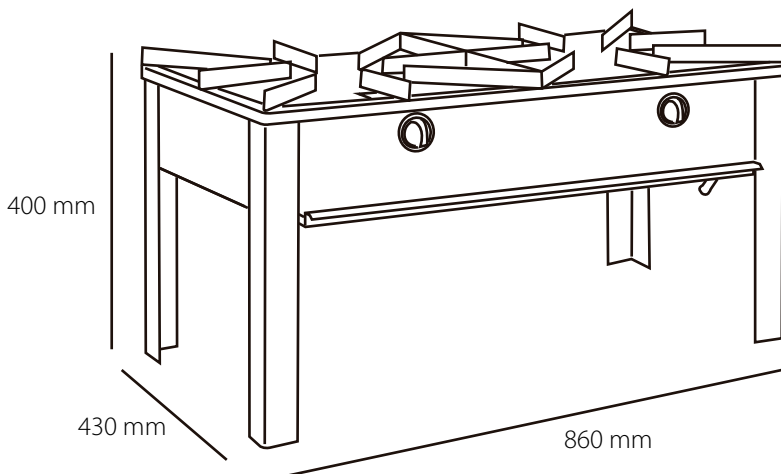
ANAFES ALTO

Línea Calor

VABG-2ECO



* Imagen de referencia



VENTUS[®]

Producto pensado para darle diversos usos; Industrial, emprendimiento, doméstico, etc. Fabricación basándose en altos estándares de calidad. Compuesto por aceros de alta gama generando resistencia y seguridad en todo sentido.

- Anafe fabricado íntegramente en acero laminado en frío.
- Estructura completa con aplicación de pintura electrostática en color negro mate.
- Cubierta con quemador industrial de aluminio de 150mm de diámetro.
- Válvula control de gas certificada con dispositivo de seguridad.
- Perilla de 3 mandos fabricada en material PBT (plástico de ingeniería) evita fracturas de material o desprendimiento de perillas, asegurando durabilidad en el largo plazo.
- Garantía 6 meses.

Modelo	VABG-2ECO
Quemadores	2
Consumo térmico nominal	8,0 Kw
Consumo nominal GLP	0.582 Kg/H
Dimensiones	Milímetros
Ancho	860
Alto	400
Fondo	430
Peso aproximado	15,9 Kg



www.ventuscorp.cl