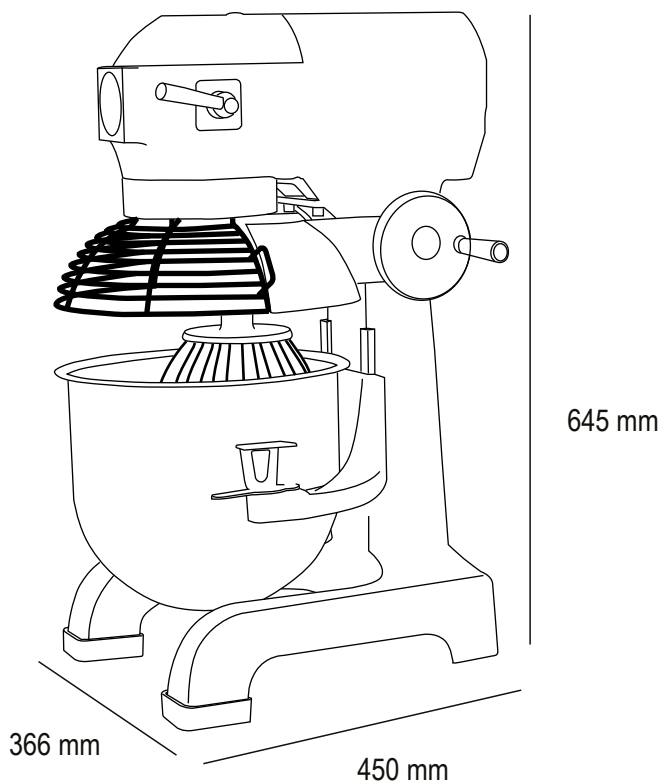


BATIDORA

Línea Panadería
VB-10



Fotos Referenciales



VENTUS®

- Construida en fierro fundido de alta resistencia y duración.
- Bowl de acero inoxidable reforzado.
- Incluye batidor de globo, lira y gancho.
- Rejilla de seguridad abatible.
- Manilla rotatoria para subir y bajar el bowl.
- Sistema de ventilación gracias al diseño de su carga.
- 3 velocidades de trabajo.

Modelo	VB-10
Revoluciones/Min.	110/360
Volumen bowl (Lts)	10
Accesorios	3
Dimensiones	Milímetros
Ancho	366
Alto	645
Fondo	450
Energía V/Hz	220/50
Potencia (Kw)	0,45
Motor (HP)	0.6
Peso neto (Kg)	60
Peso bruto (Kg)	70