

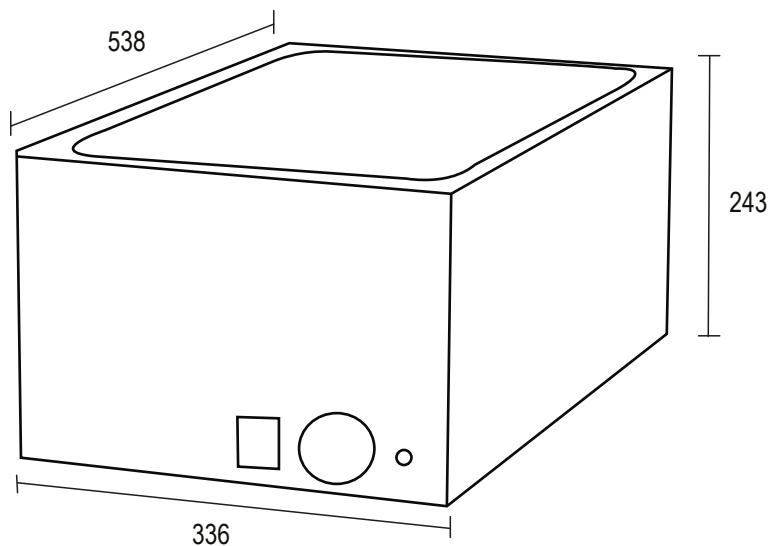
BAÑO MARÍA

Línea Calor

VBMS-1



* Fotografía de referencia.



VENTUS®

- Baño María eléctrico.
- Para depósito 1/1 GN 150 mm.
- Temperatura de trabajo: 45°C a 85°C.
- Sin despiche
- Ideal calentar o cocinar alimentos de forma suave, para elaboración de postres, salsas o fundir chocolate.
- Dirigido a restaurantes, hotelería o pequeños negocios de comida.

Modelo	VBMS-1
Depósito	1/1 GNx150 mm
Dimensiones	Milímetros
Ancho	336
Alto	243
Fondo	538
Potencia W	1200
Energía	220V/50-60Hz