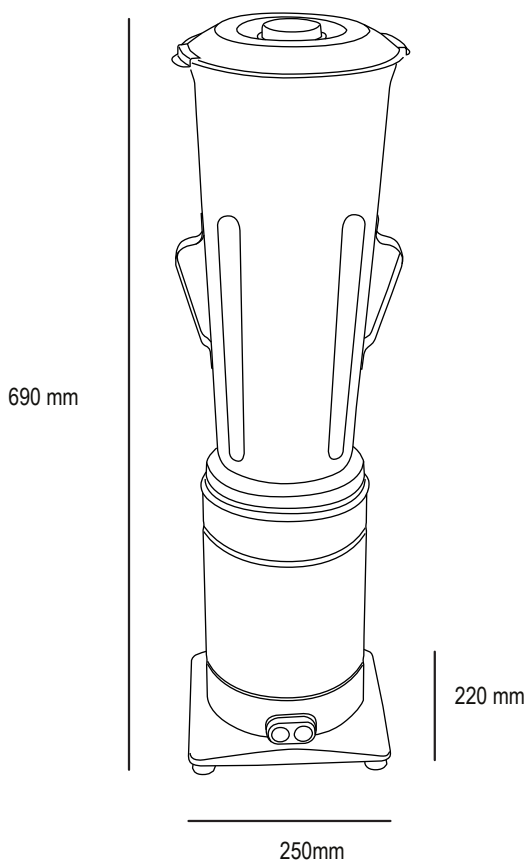


LICUADORA

Línea complementarios
LQL.6



* Fotografía de referencia.



VENTUS®

- Vaso fabricado en acero inoxidable de gran capacidad.
- Base construida en acero inoxidable 430 de alta resistencia.
- Cuchillas de acero endurecido de alta resistencia ante el desgaste.
- Botón de encendido y apagado de funcionamiento independiente.
- Base con topes antideslizantes.
- Fácil limpieza y mantenimiento.
- Licuadora no apta para picar hielo.

Modelo	LQL.6
Capacidad (Lts)	6.0
Dimensiones (mm)	Milímetros
Ancho	250
Alto	690
Fondo	220
Energía	220V/50Hz
Motor	1/2 HP
Peso neto (Kg)	9,6
Peso bruto (Kg)	10,6