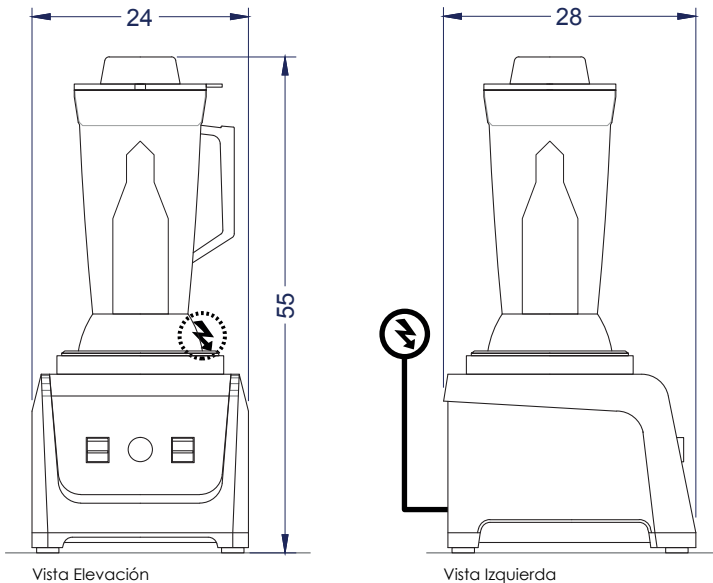


## Línea Complementarios

Licuada industrial 4.5 litros,  
vaso de policarbonato

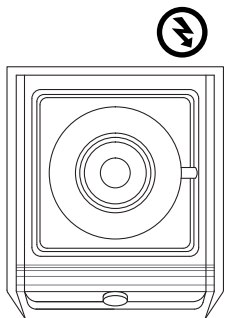
# VL1380-V4.5

Equipo ideal para comercio y cadenas Food Service



Vista Elevación

Vista Izquierda



Vista Planta

Unidad: cm

# VENTUS®

## Características

- Vaso de policarbonato de alta resistencia.
- Panel mecánico.
- Cuchilla de acero.
- Versátil, a la misma base se puede intercambiar vasos de 2.5 o de 4.5 litros.

	Capacidad	Neto <b>4.5 litros</b>		
	Dimensiones equipo	Ancho <b>24 cm</b>	Profundidad <b>28 cm</b>	Alto <b>55 cm</b>
	Dimensiones equipo	Ancho <b>34 cm</b>	Profundidad <b>44.8 cm</b>	Alto <b>30.5 cm</b>
	Peso	Neto <b>6.4 kg</b>	Bruto <b>7.15 kg</b>	
	Especificaciones eléctricas	Potencia <b>1.68 kW</b>	Energía <b>220V/50Hz/1F</b>	
	Velocidad	<b>12.000 - 23.000 rpm</b>		