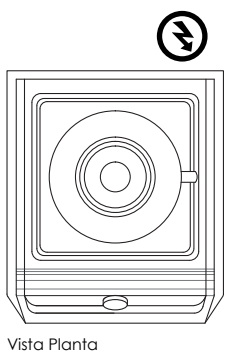
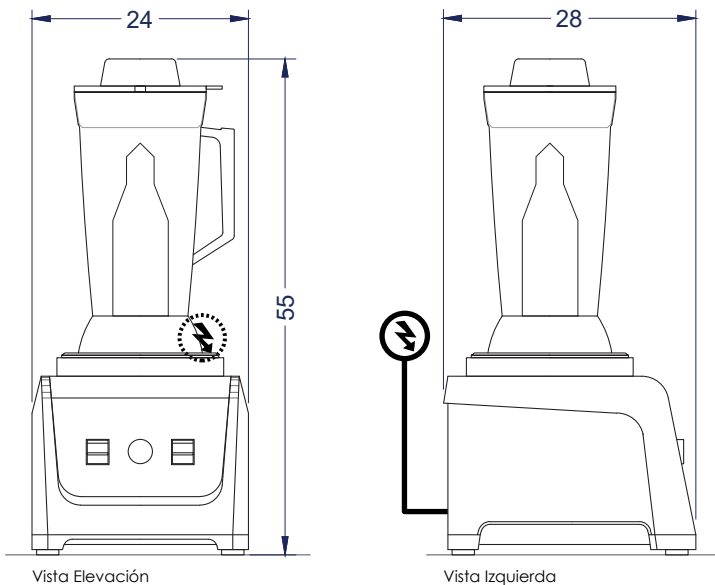


## Línea Complementarios

Licuada industrial 2.5 litros,  
vaso de policarbonato

# VL1380-V2.5

Equipo ideal para comercio y cadenas Food Service



Unidad: cm

# VENTUS<sup>®</sup>

## Características

- Vaso de policarbonato de alta resistencia.
- Panel mecánico.
- Cuchilla de acero.
- Versátil, a la misma base se puede intercambiar vasos de 2.5 o de 4.5 litros.

	Capacidad	Neto 2.5 litros		
	Dimensiones equipo	Ancho 24 cm	Profundidad 28 cm	Alto 55 cm
	Dimensiones equipo	Ancho 34 cm	Profundidad 44.8 cm	Alto 30.5 cm
	Peso	Neto 6.25 kg	Bruto 7 kg	
	Especificaciones eléctricas	Potencia 1.68 kW	Energía 220V/50Hz/1F	
	Velocidad	12.000 - 23.000 rpm		